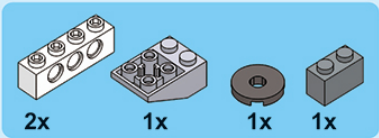
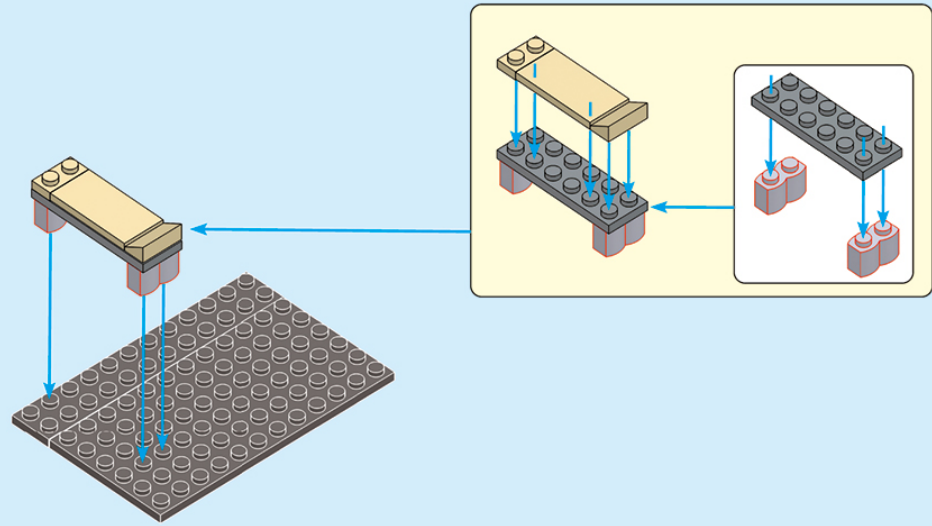
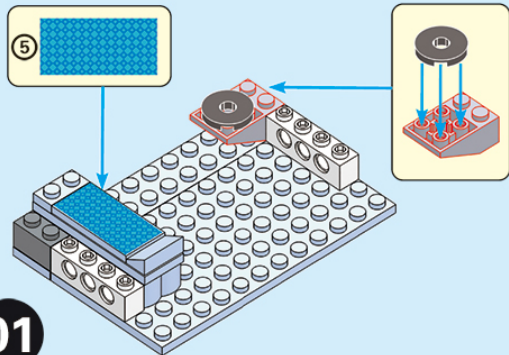


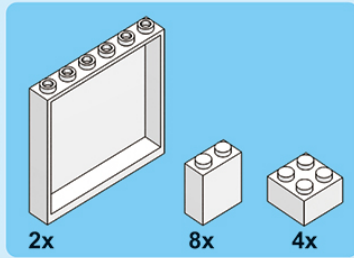
1.



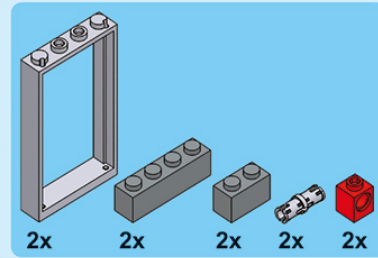
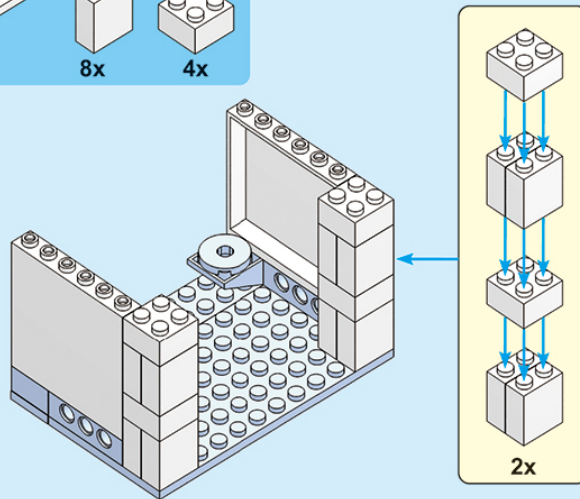
2.



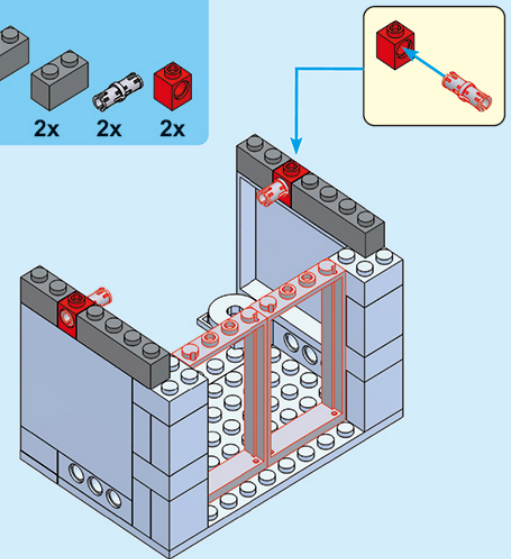
01

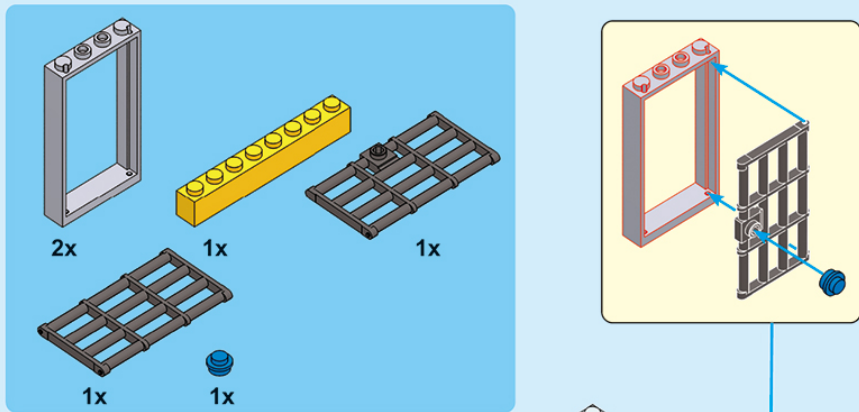


3.

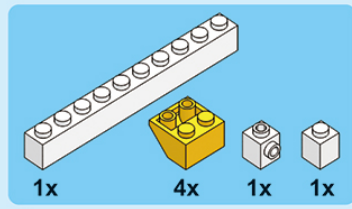
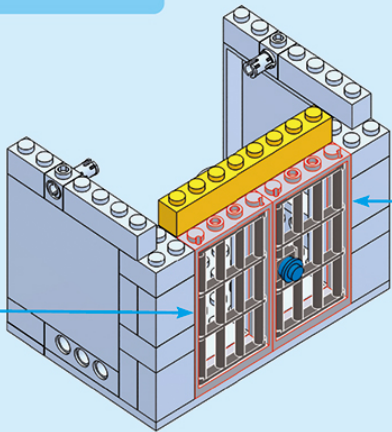
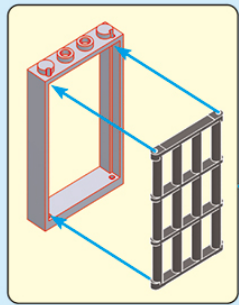


4.

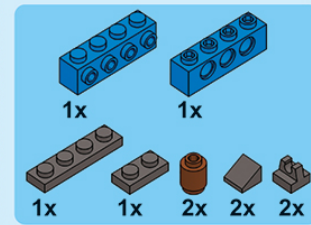
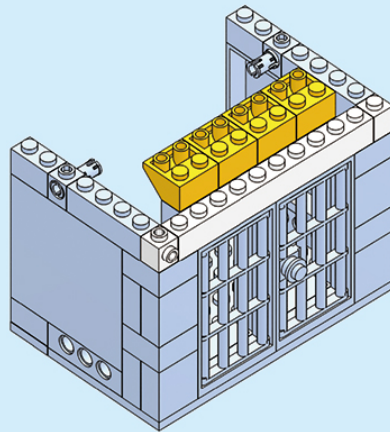




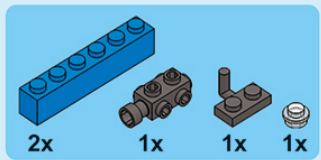
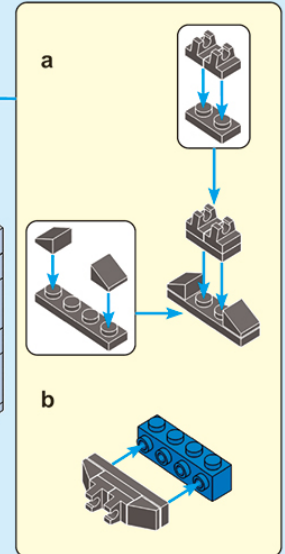
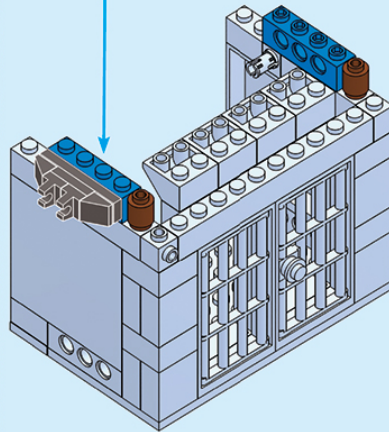
5.



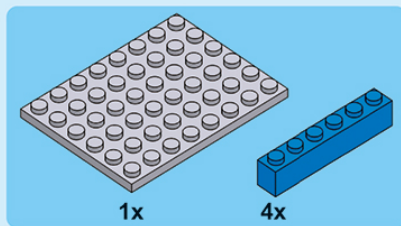
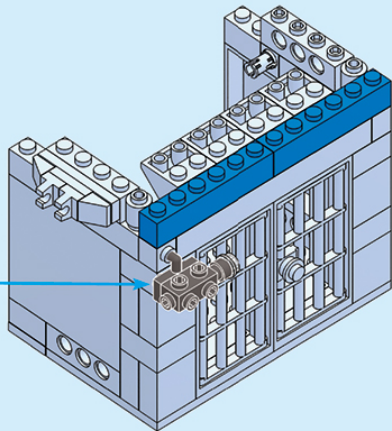
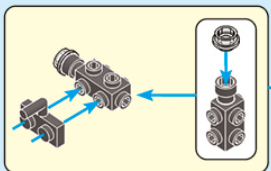
6.



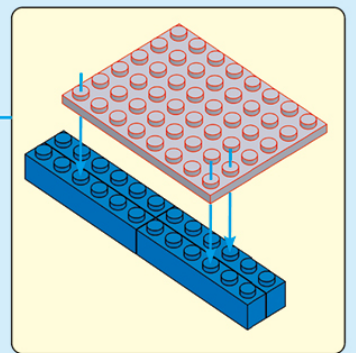
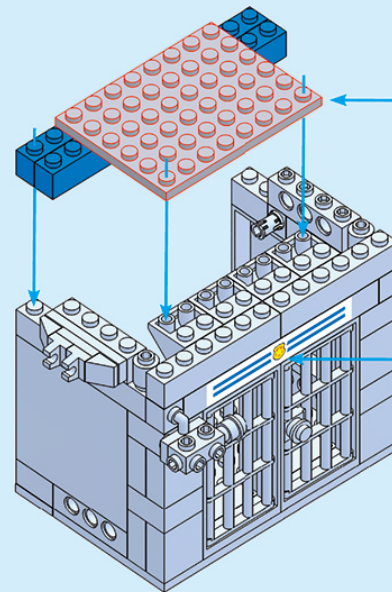
7.

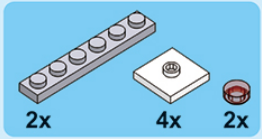


8.

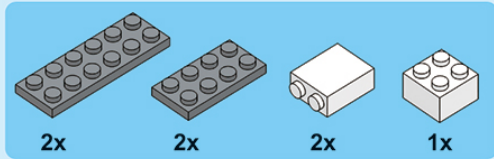
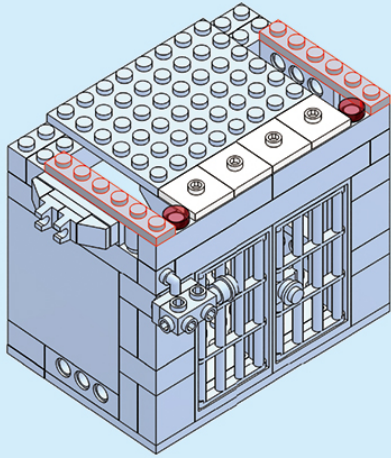


9.

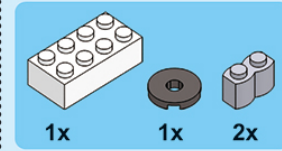
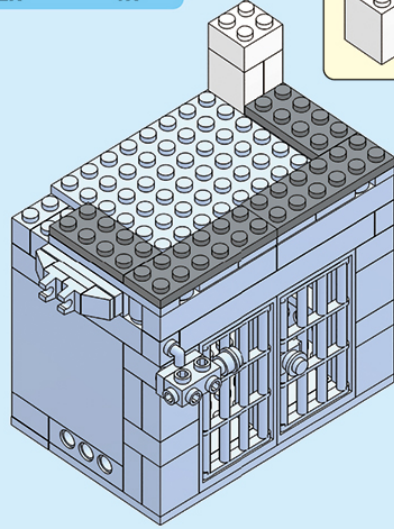




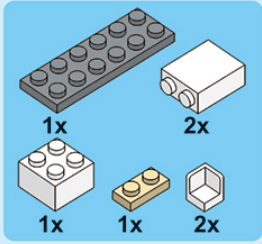
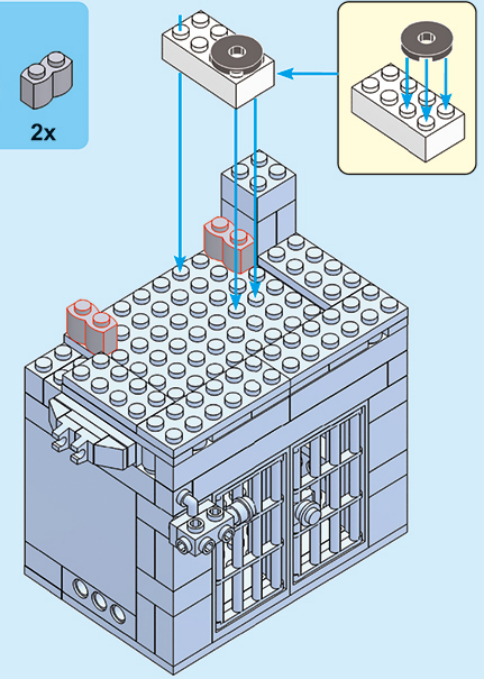
10.



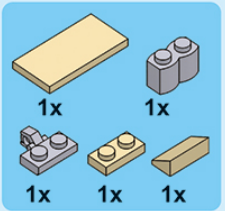
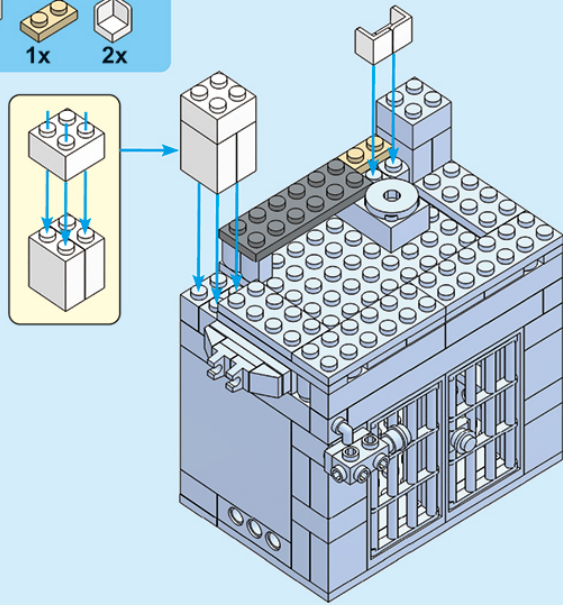
11.



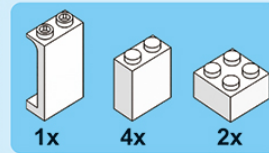
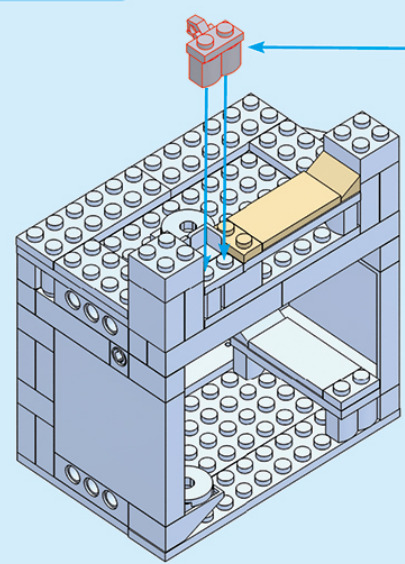
12.



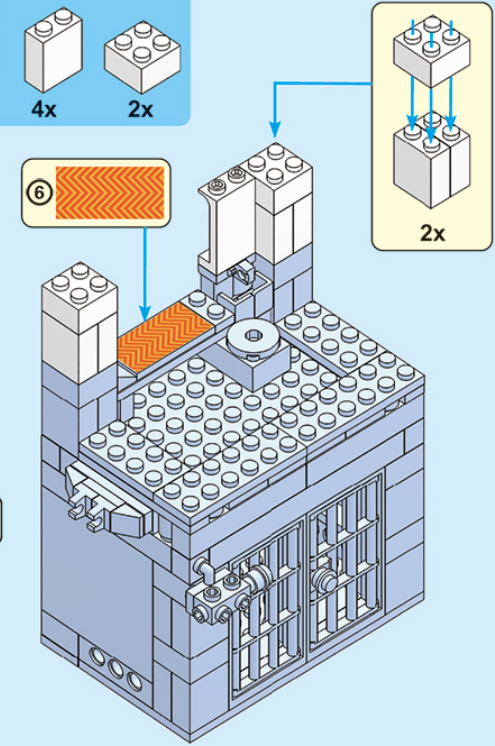
13.

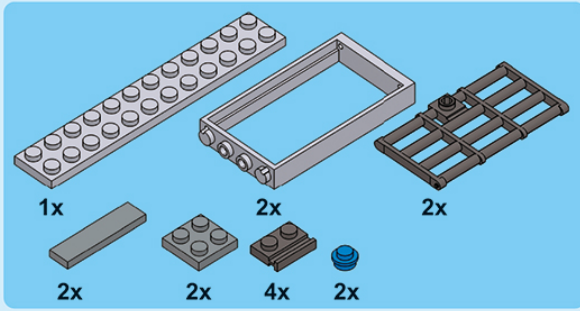


14.

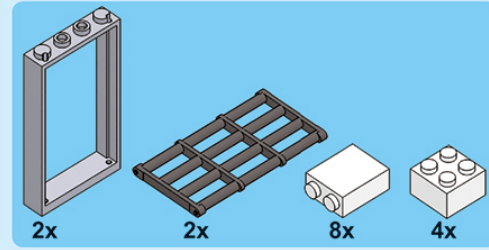
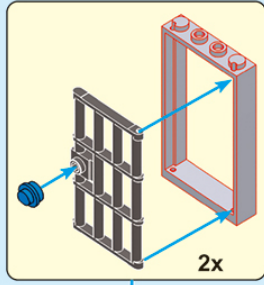
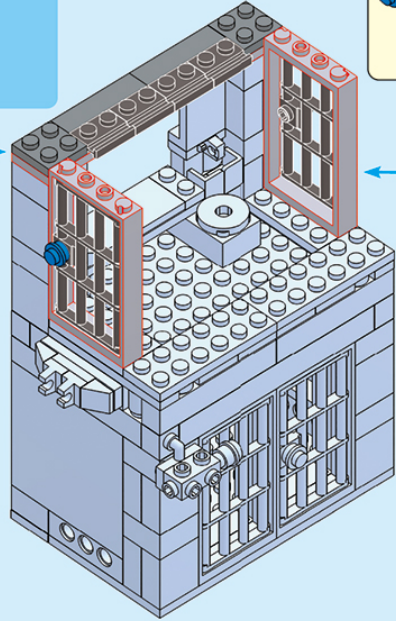
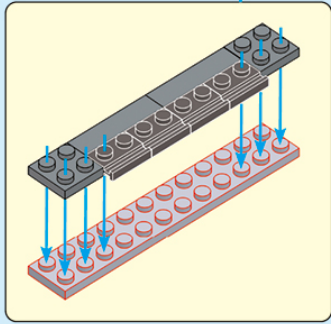


15.

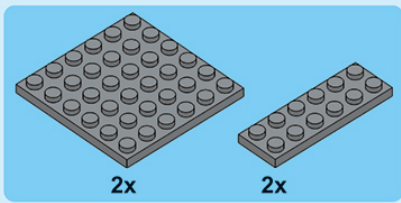
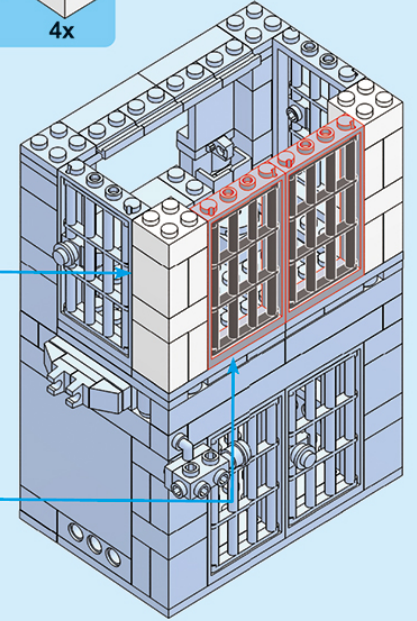
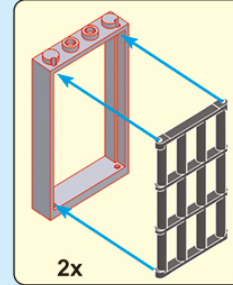
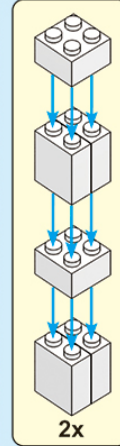




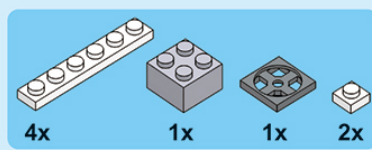
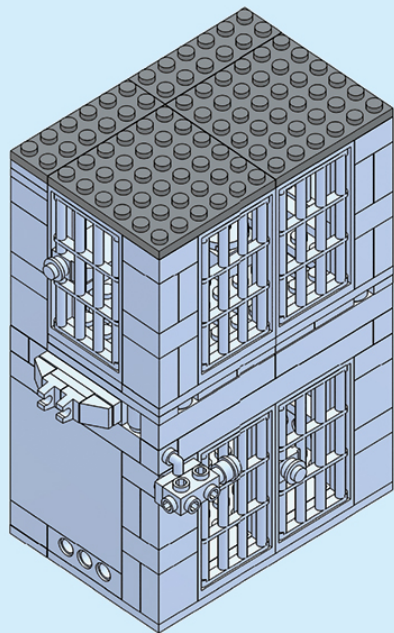
16.



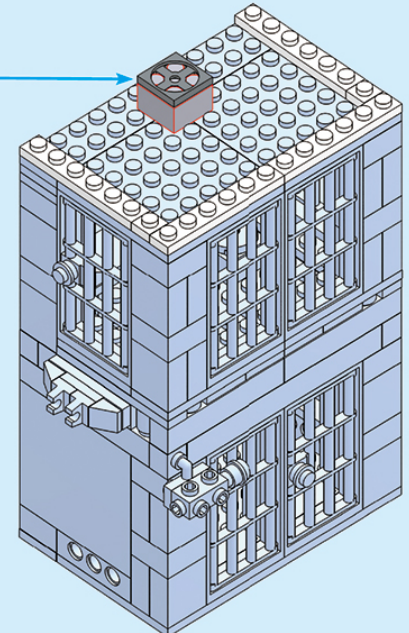
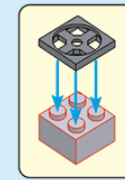
17.

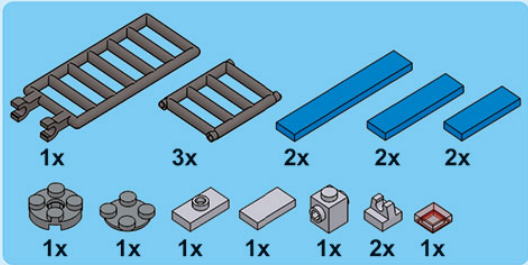


18.

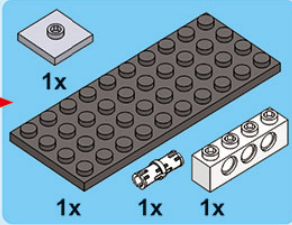
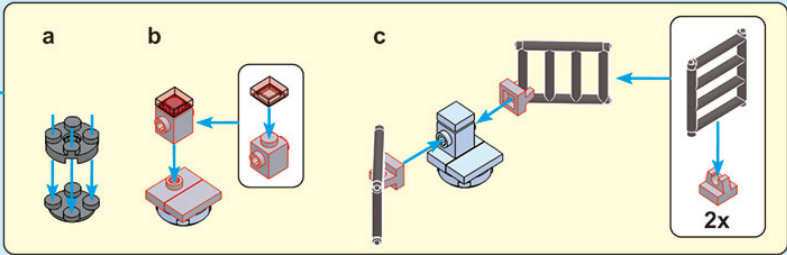
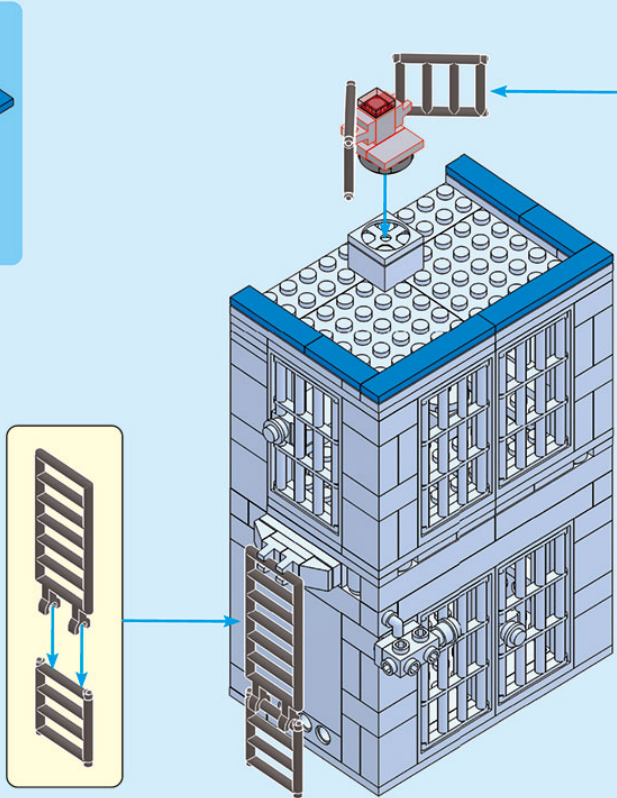


19.

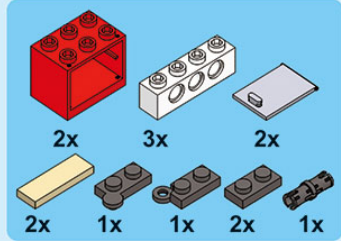
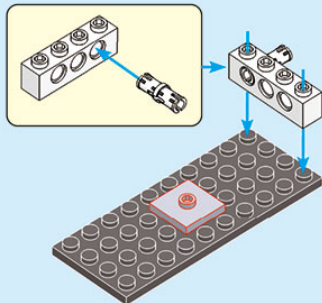




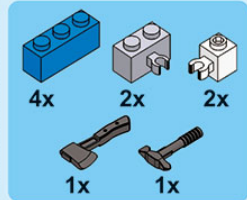
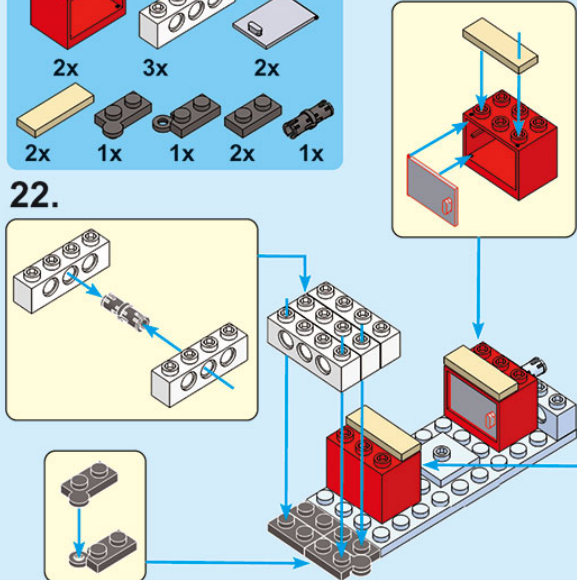
20.



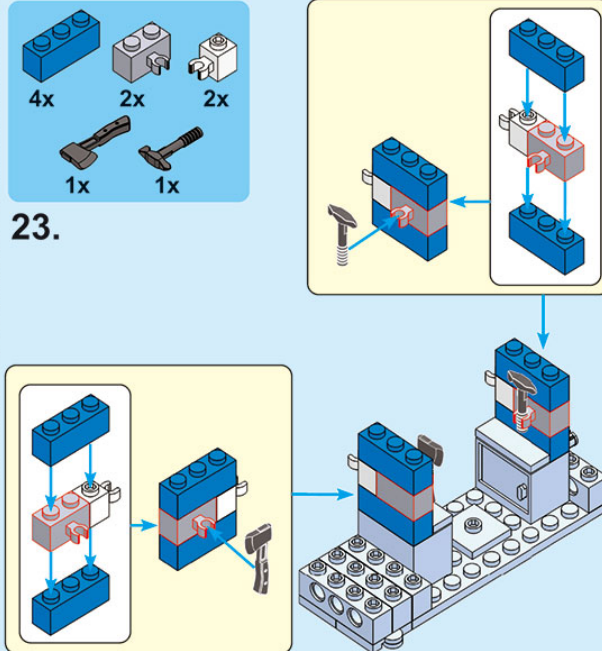
21.

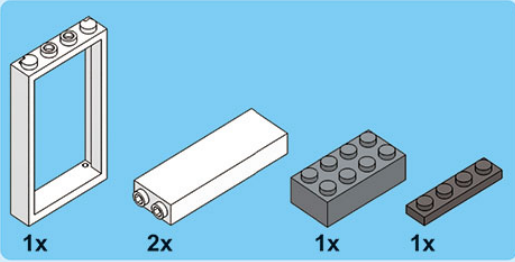


22.

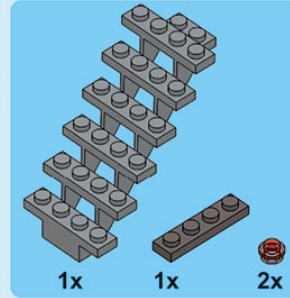
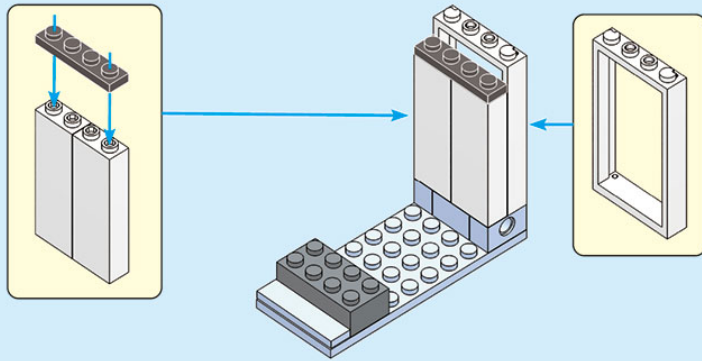


23.

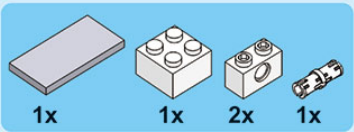
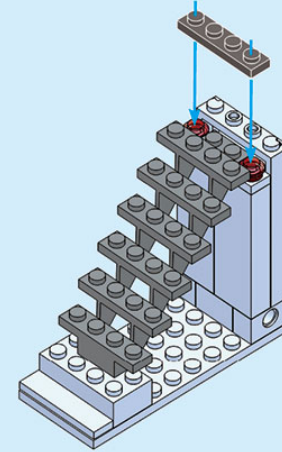




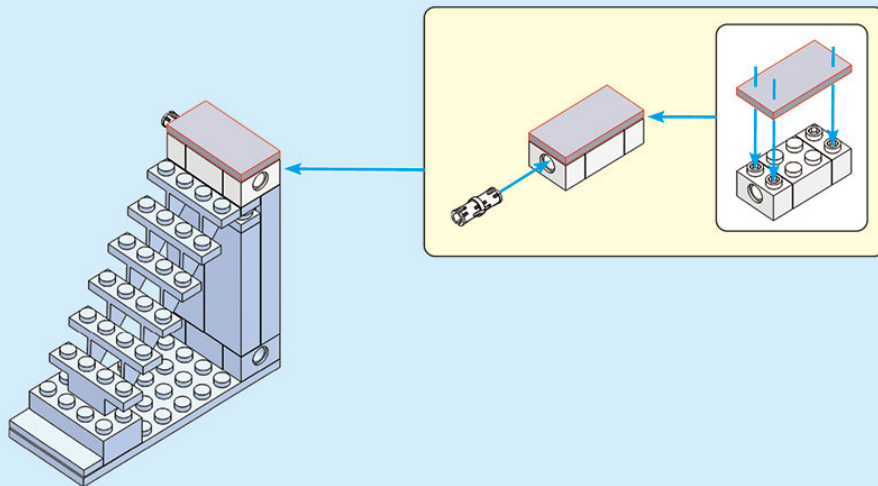
31.



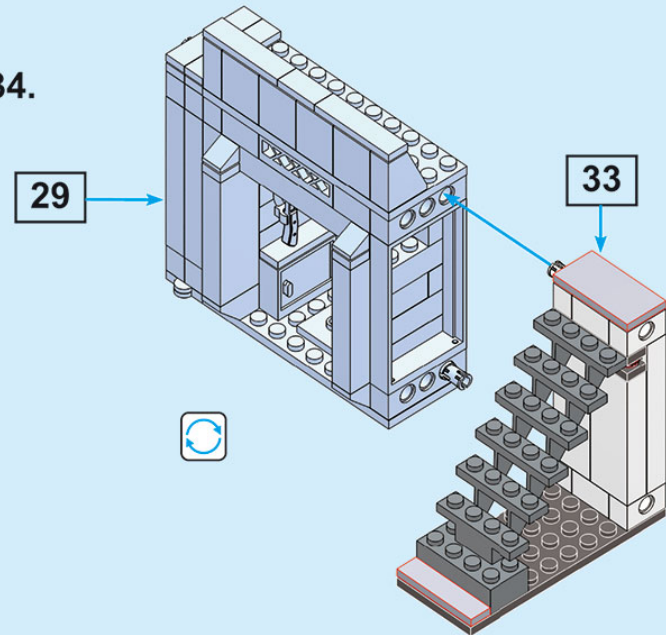
32.



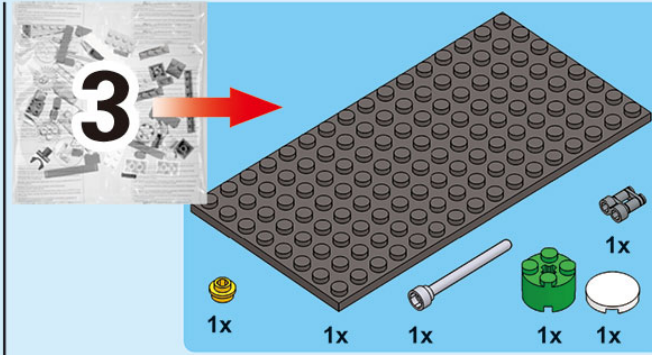
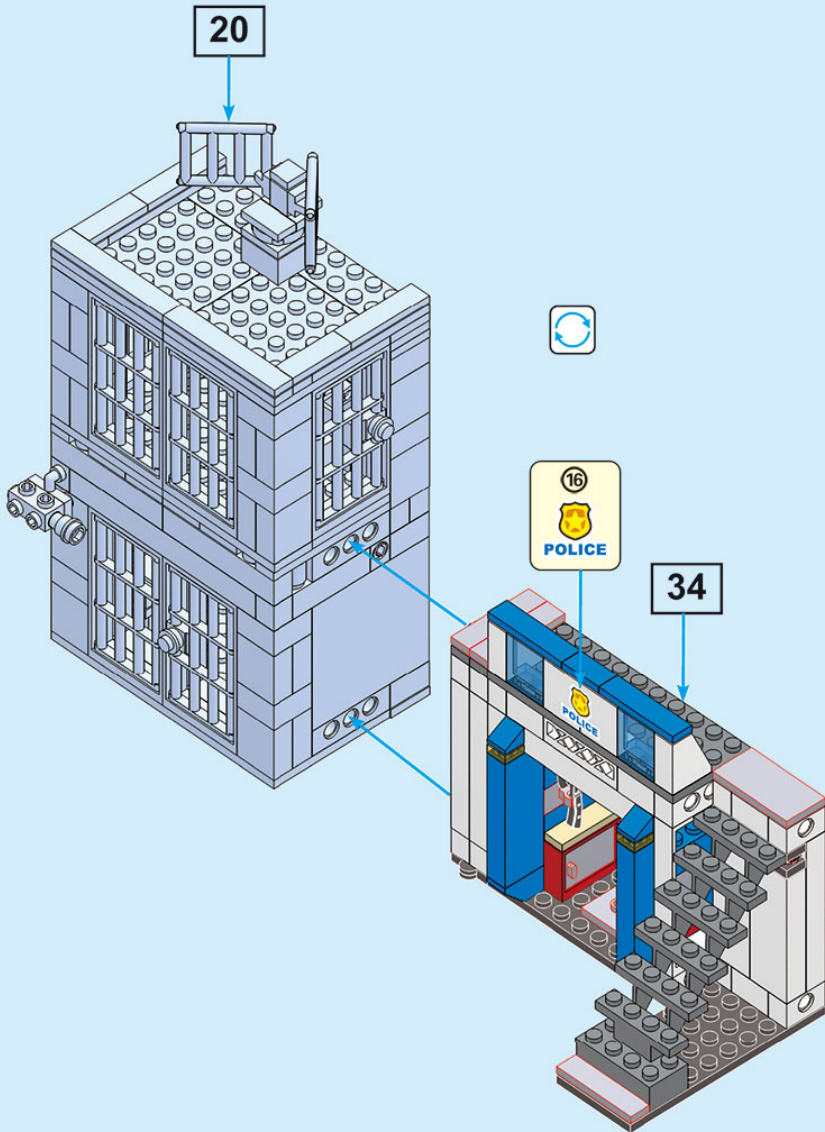
33.



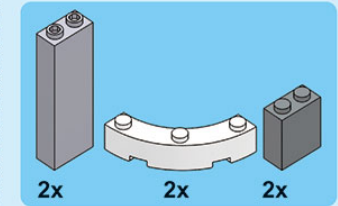
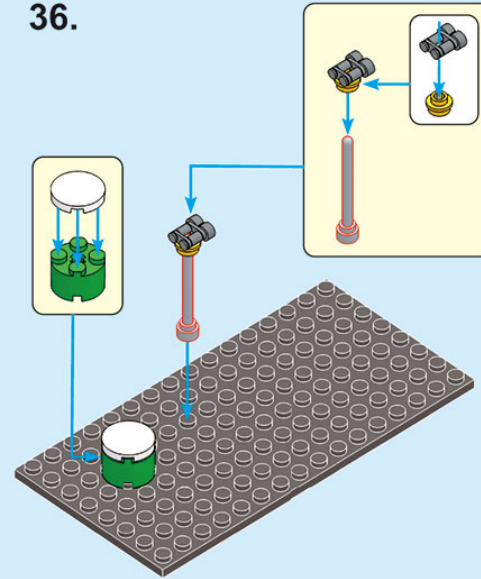
34.



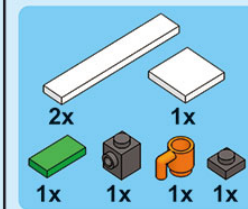
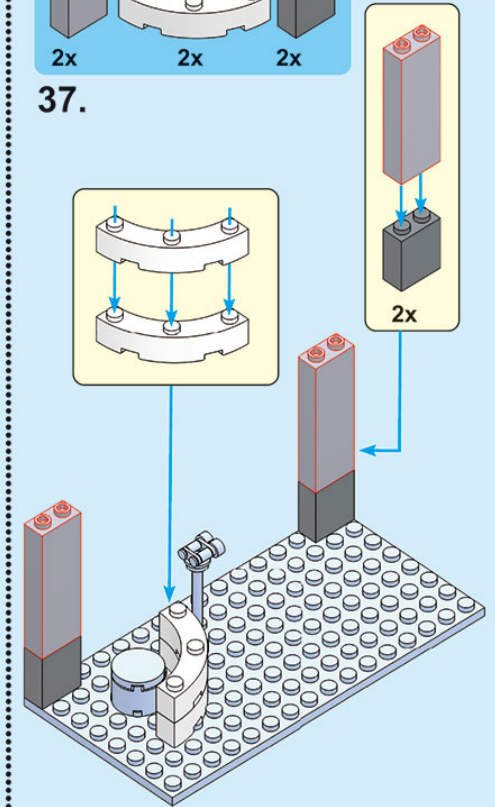
35.



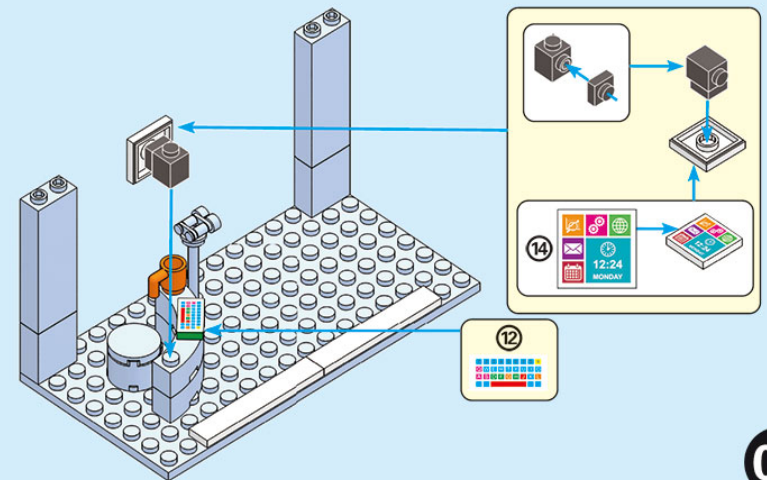
36.

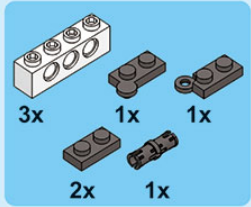


37.

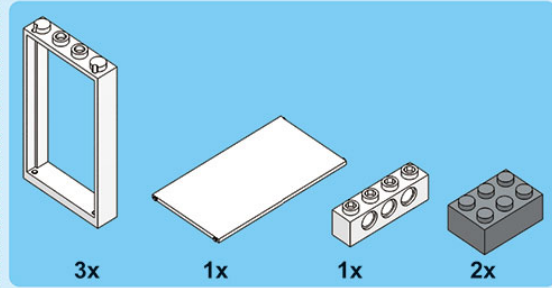
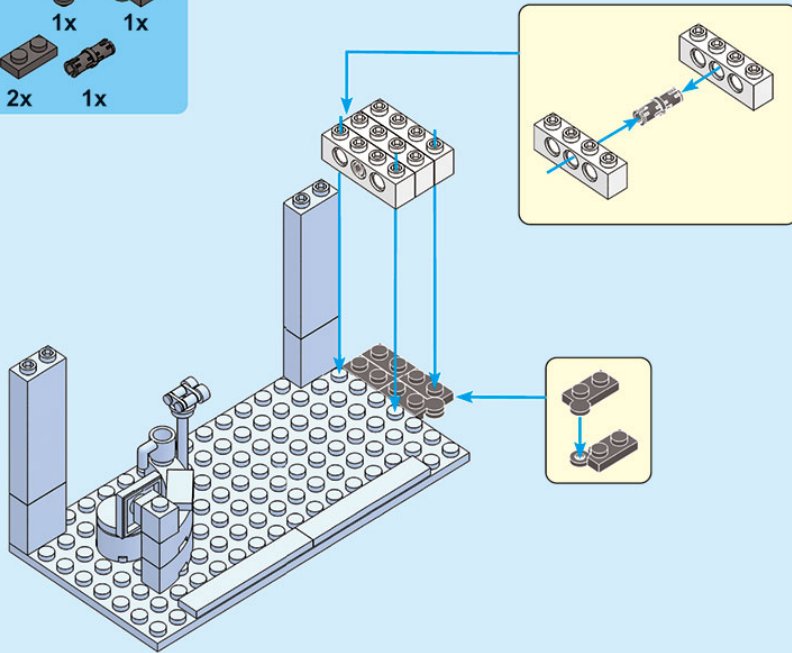


38.

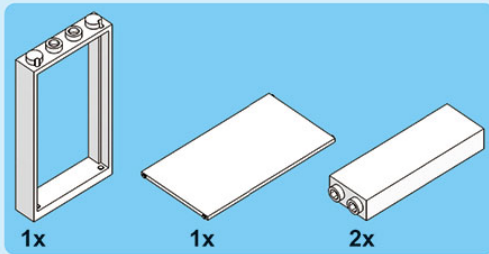
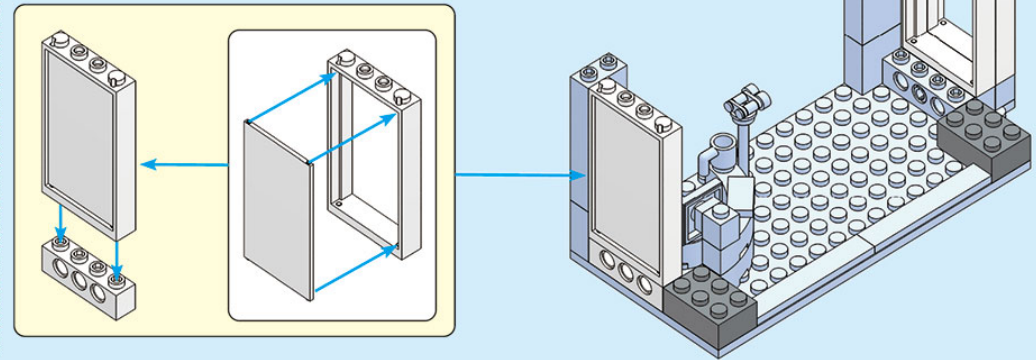




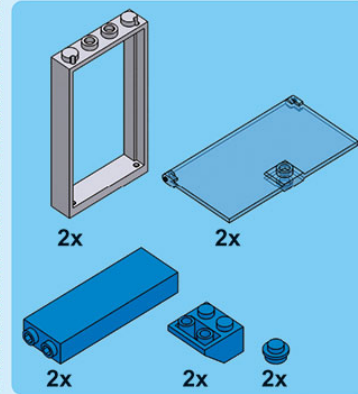
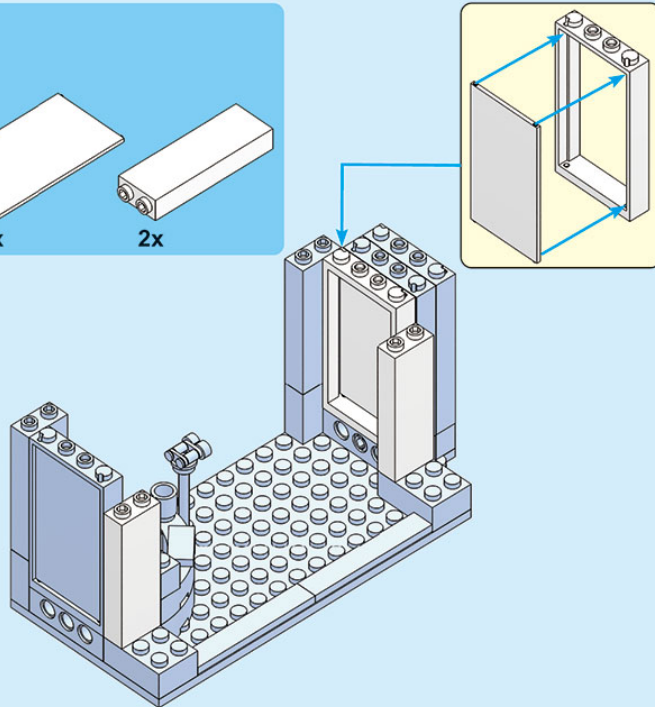
39.



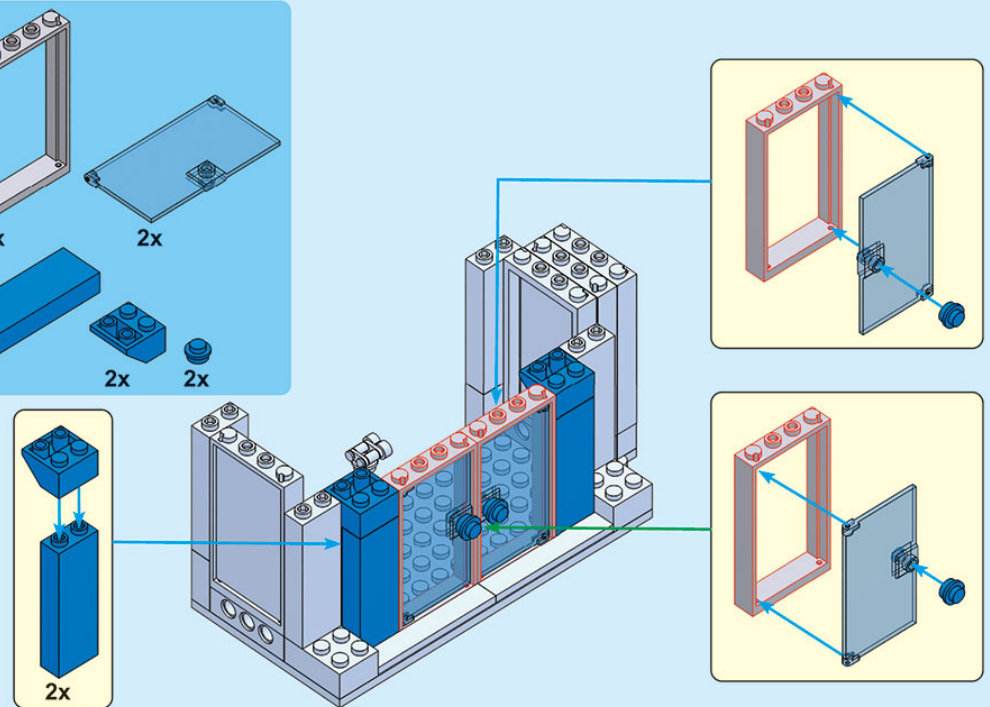
40.

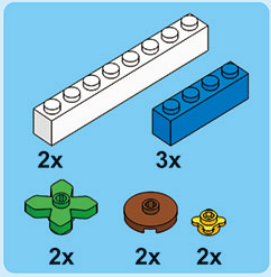


41.

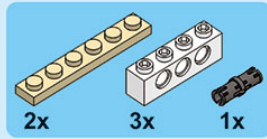
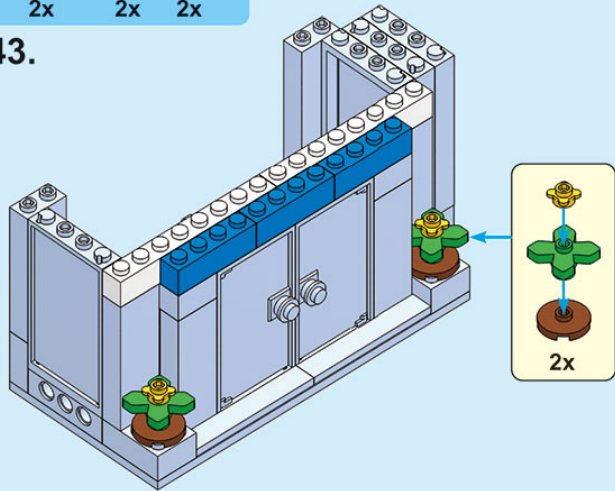


42.

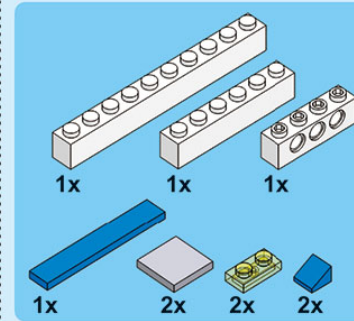
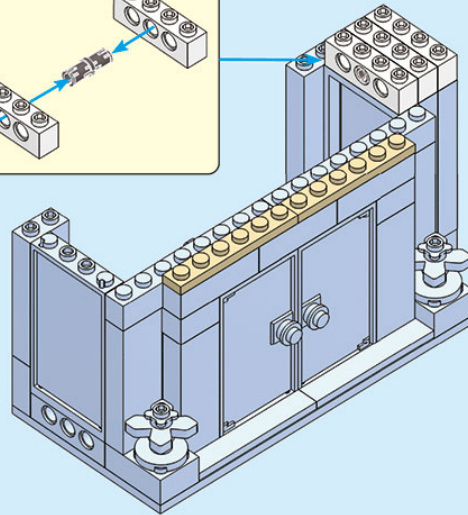
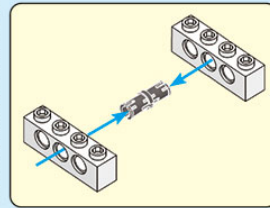




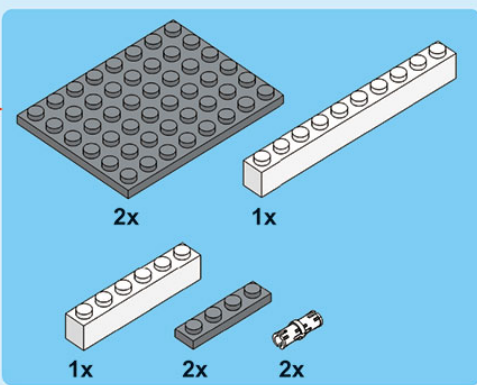
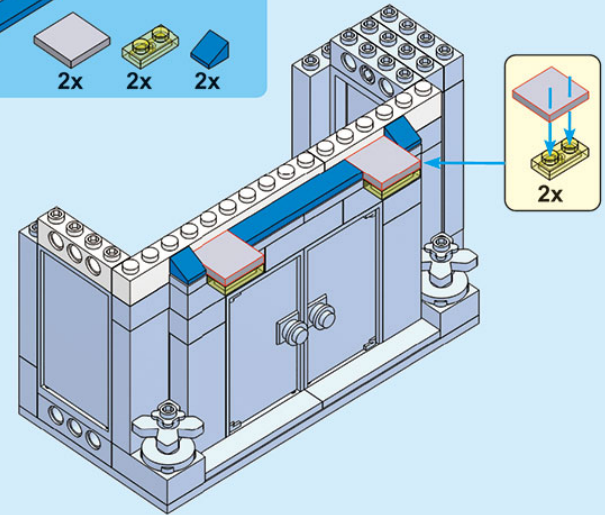
43.



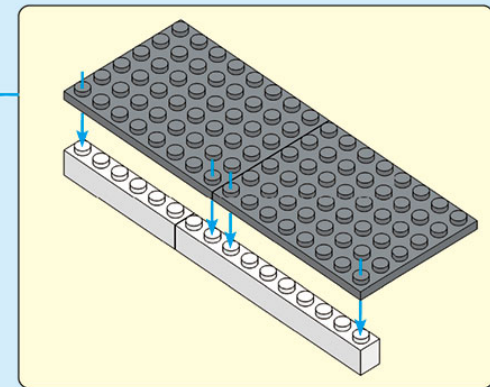
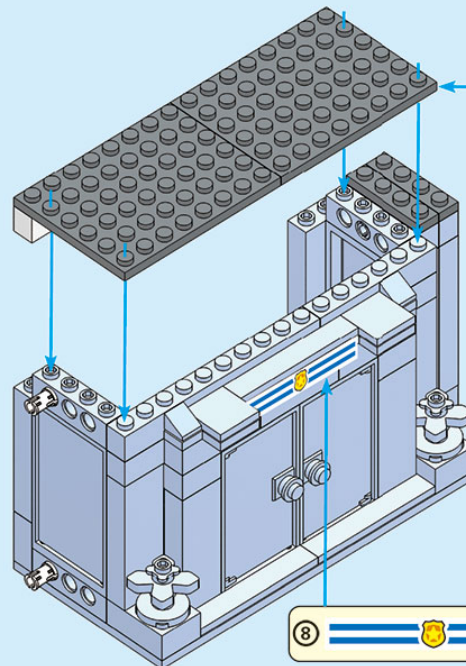
44.

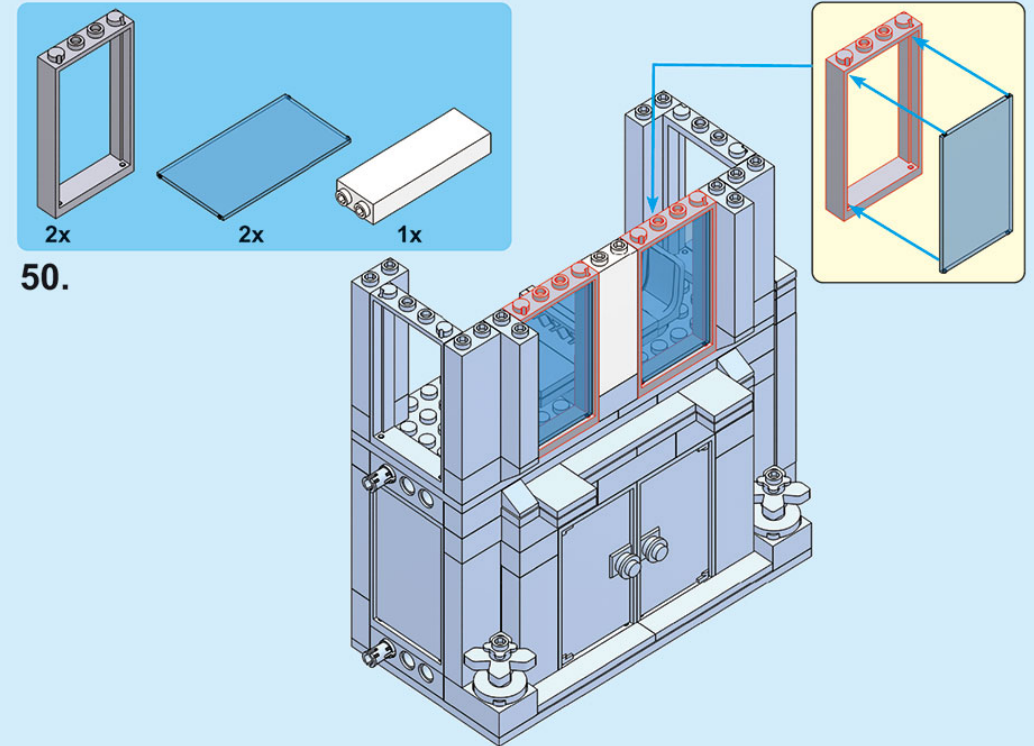
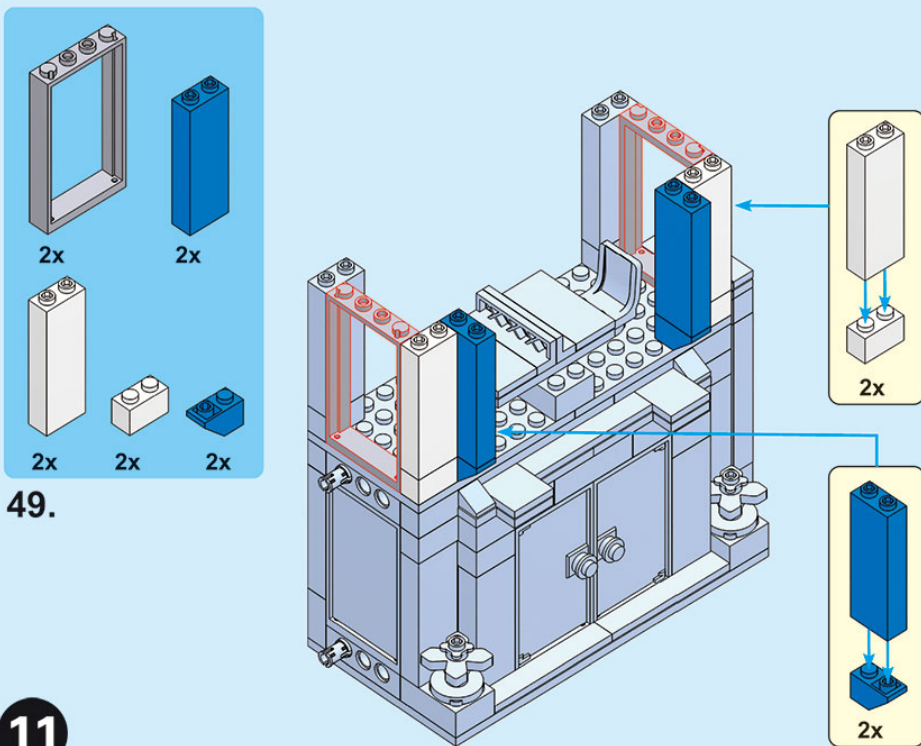
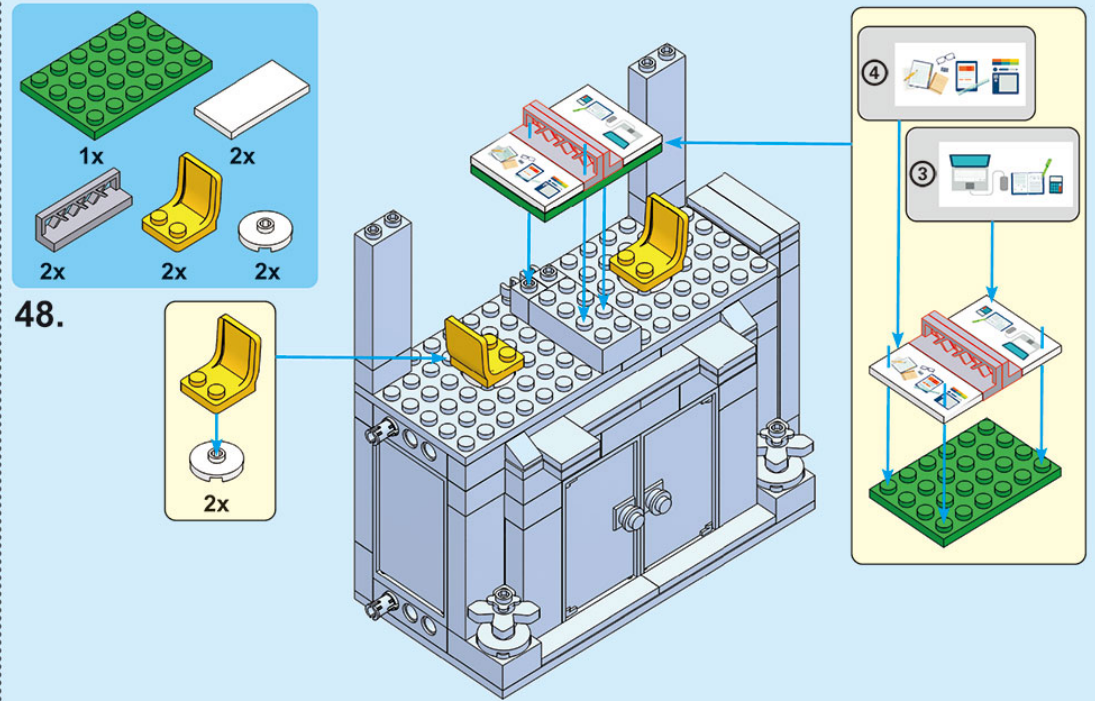
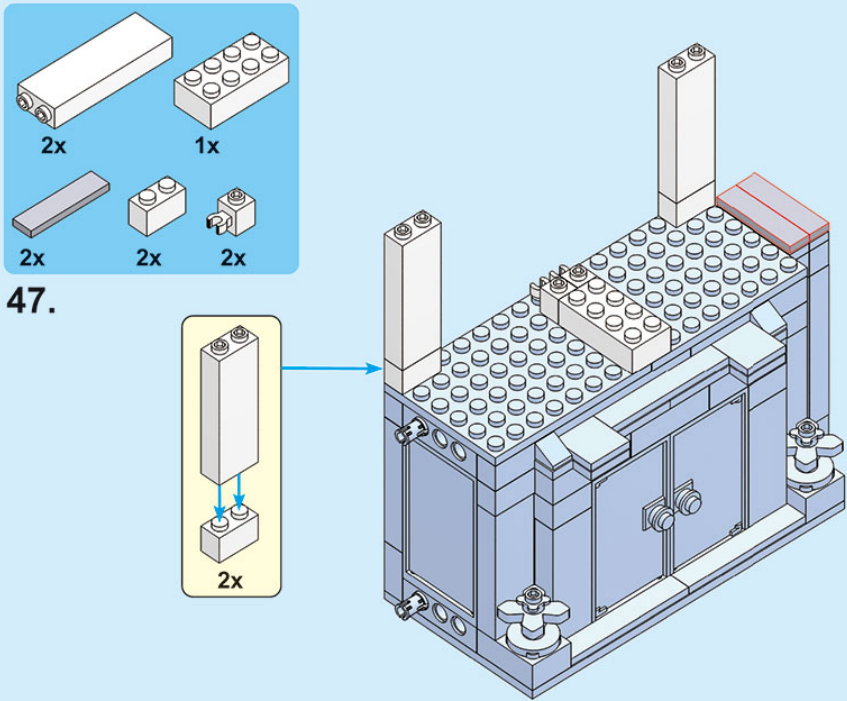


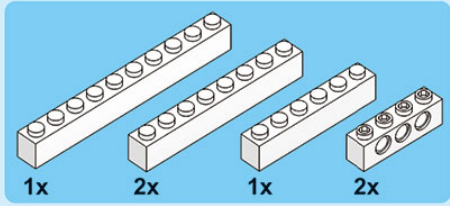
45.



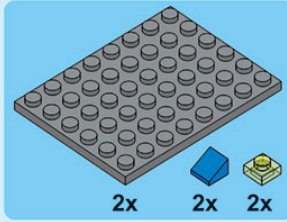
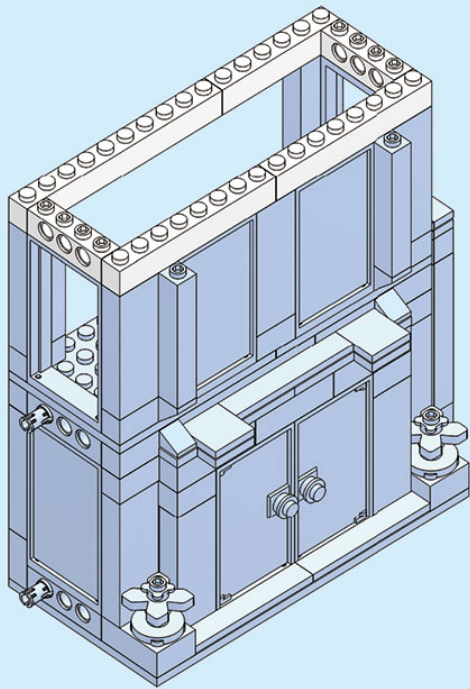
46.



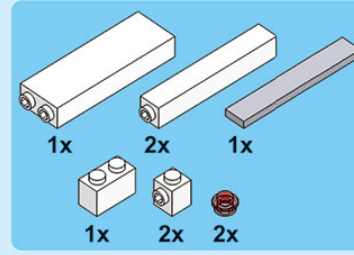
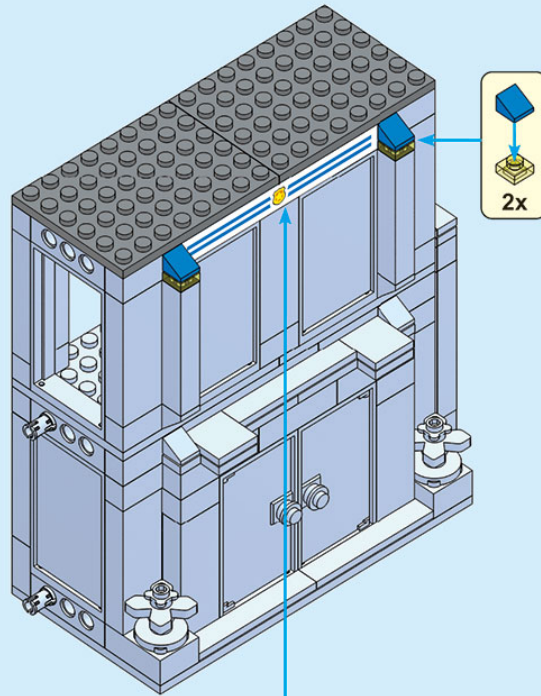




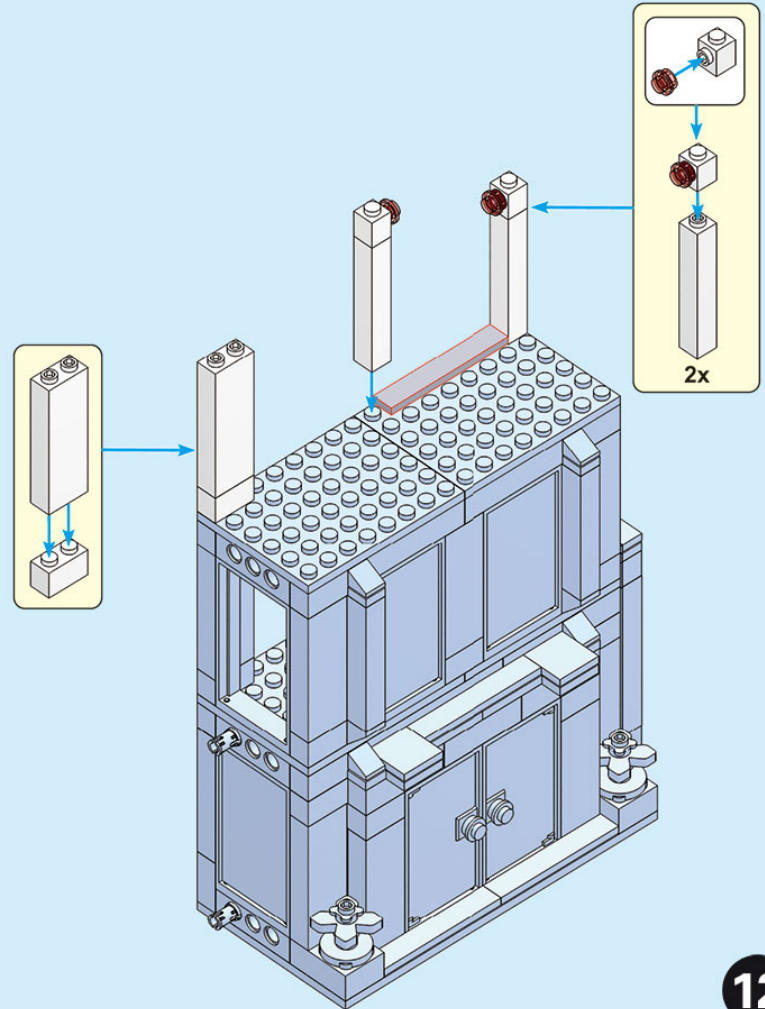
51.

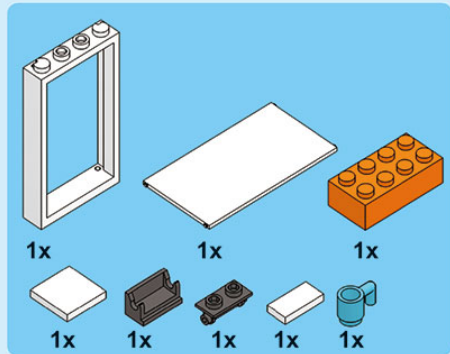


52.

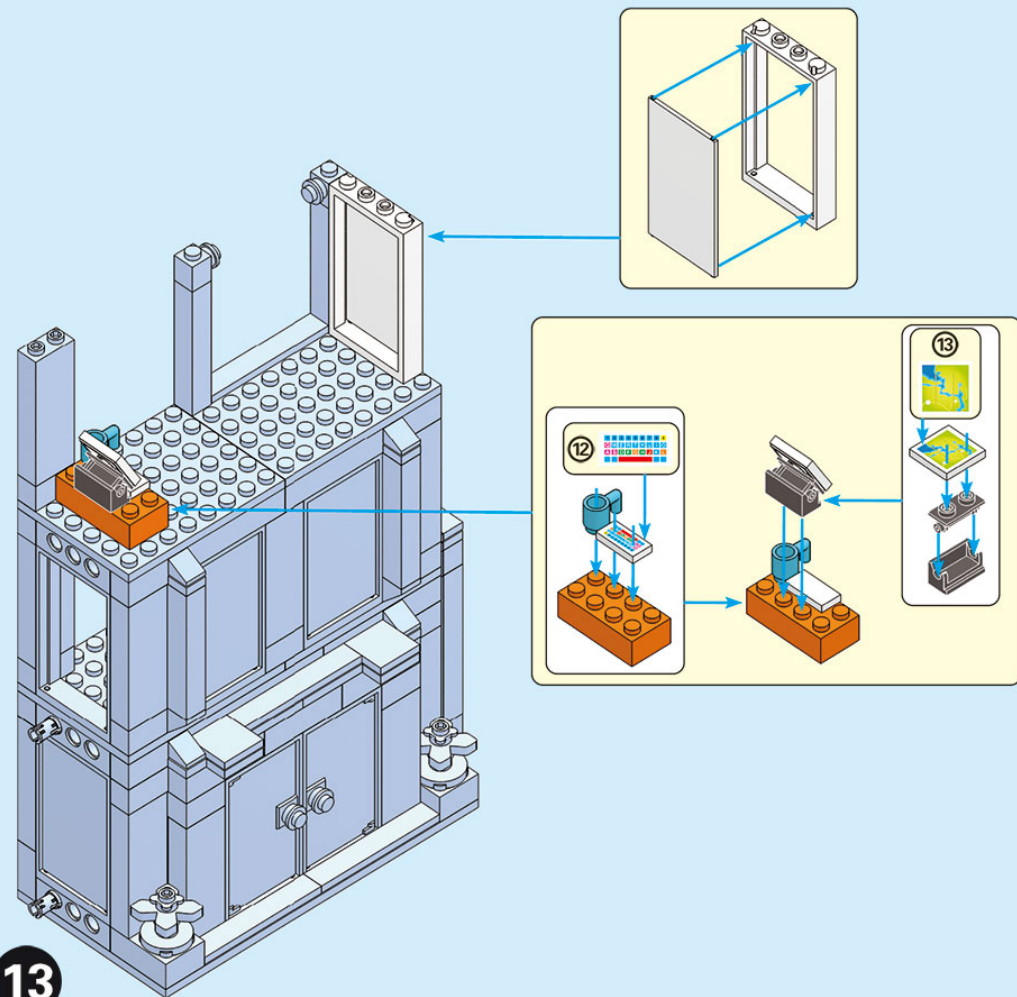


53.

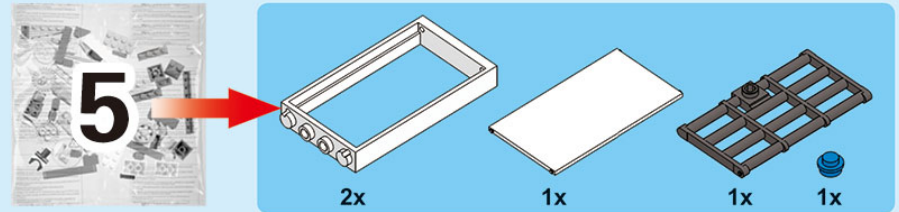




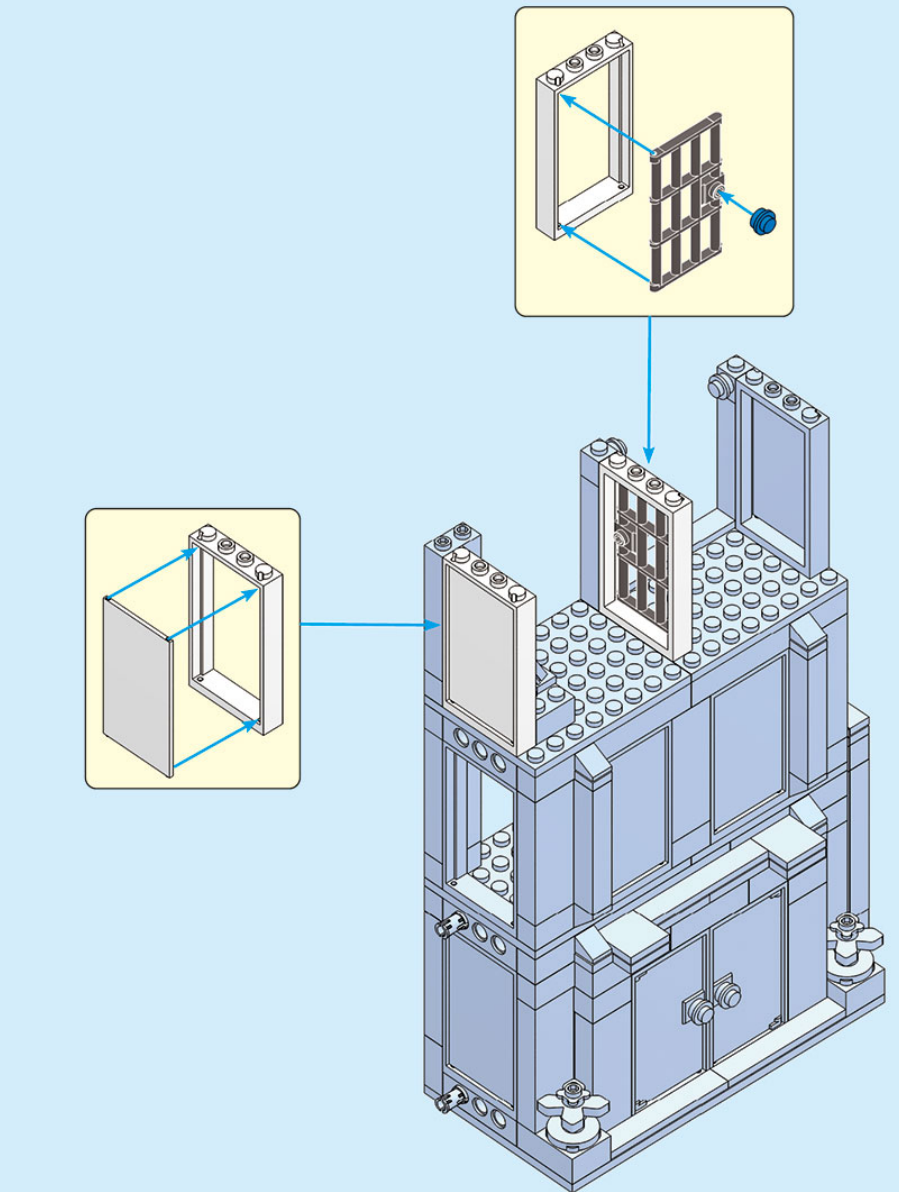
54.

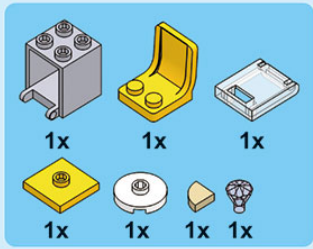


13

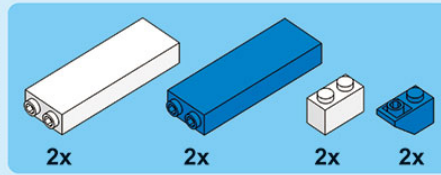
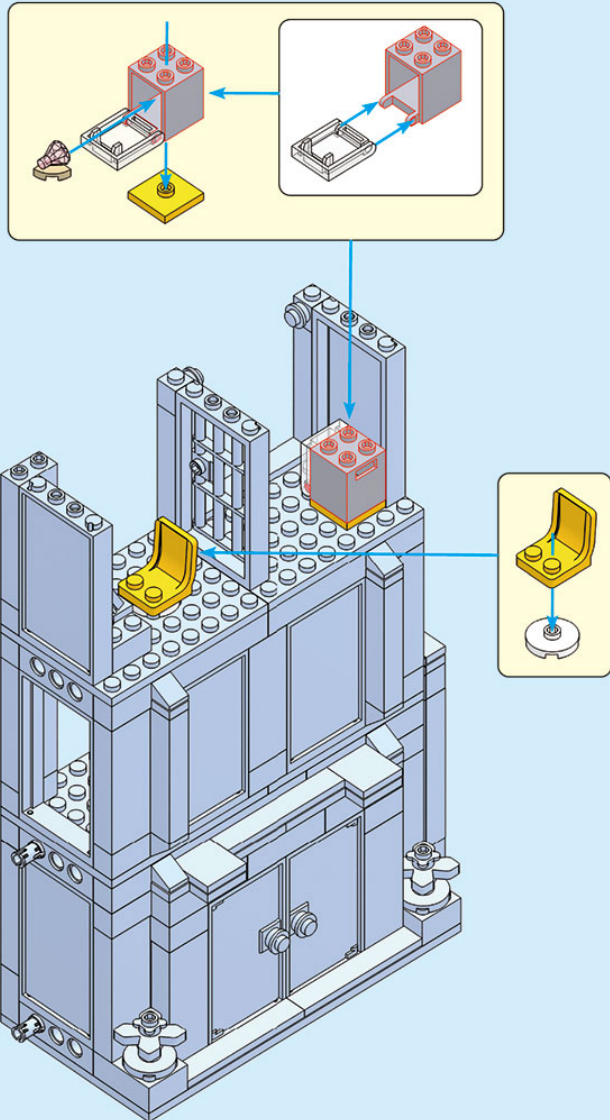


55.

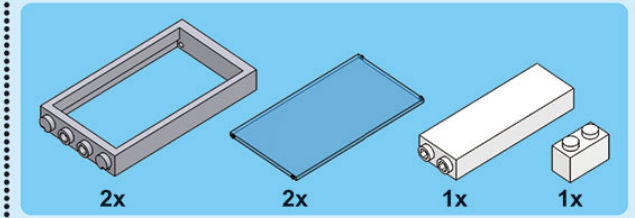
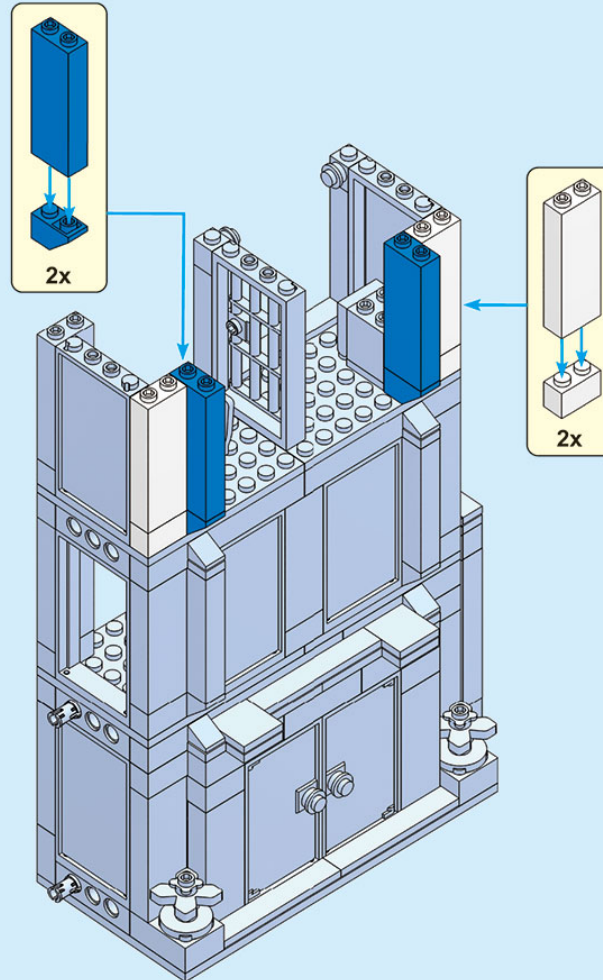




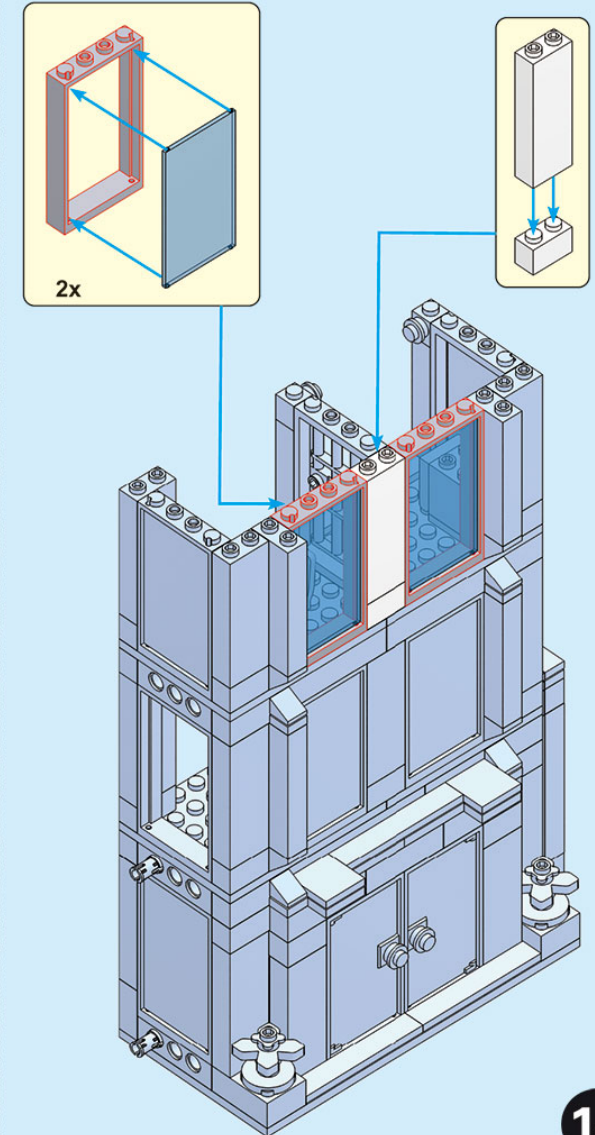
56.

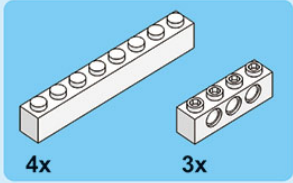


57.

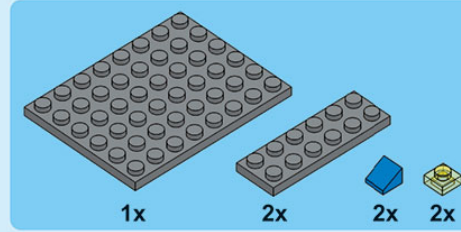
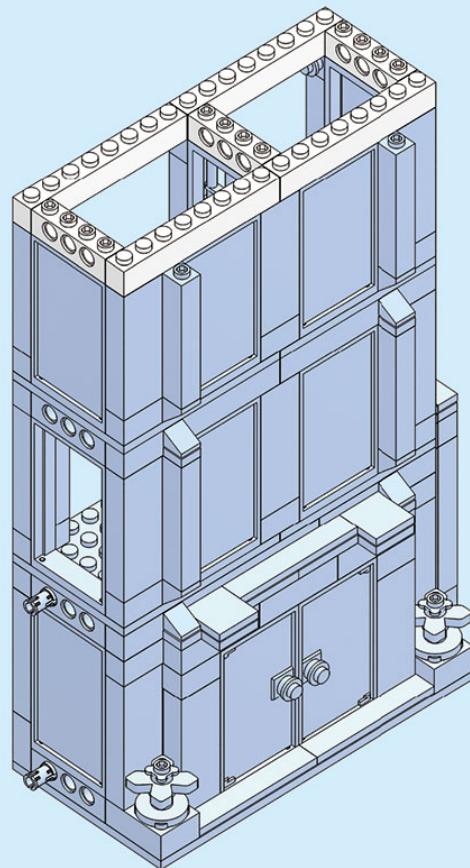


58.

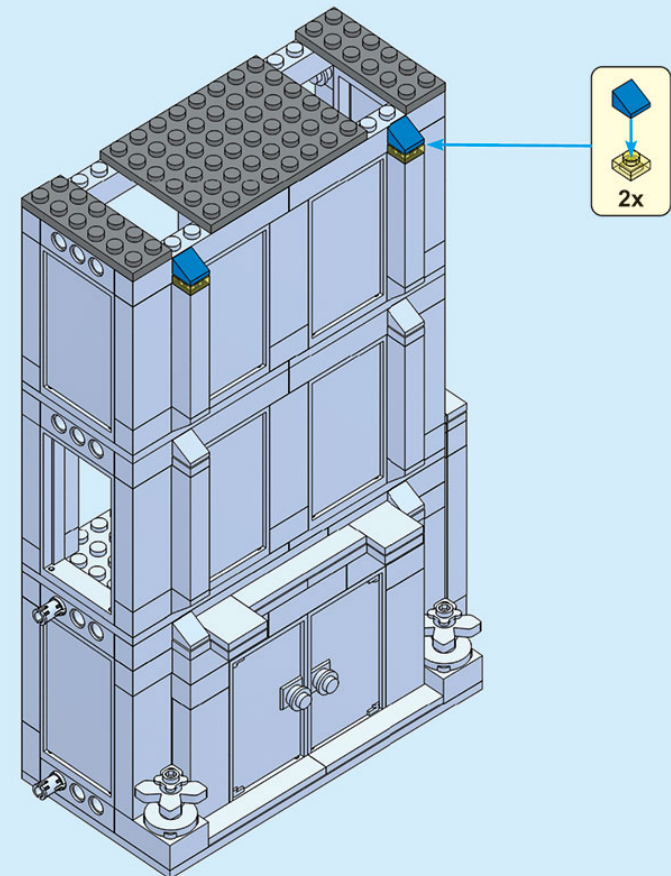


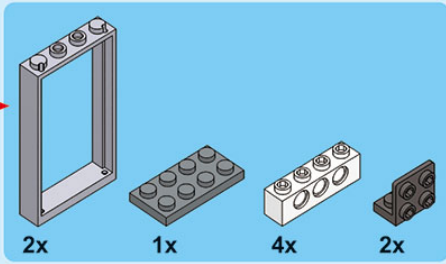


59.

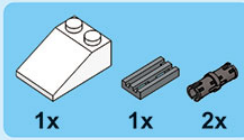
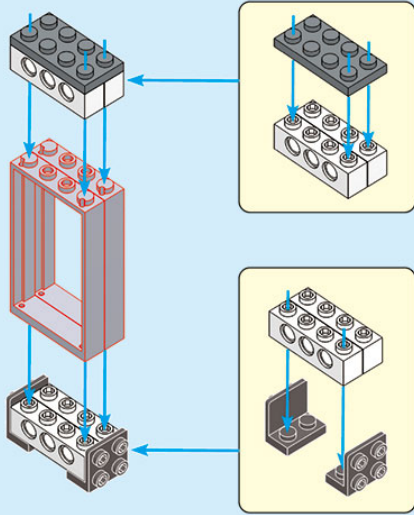


60.

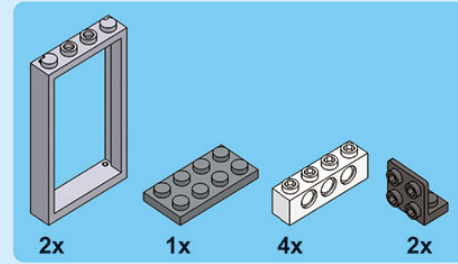
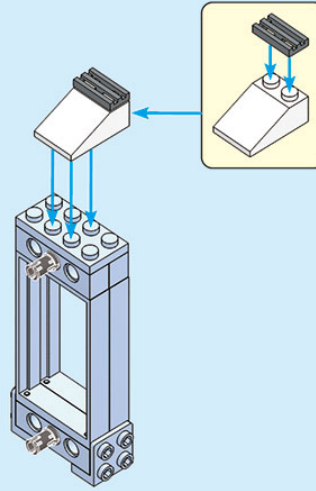




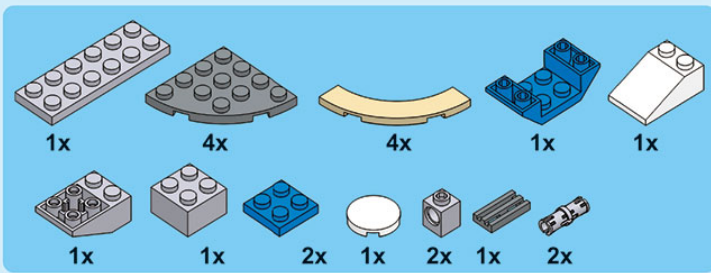
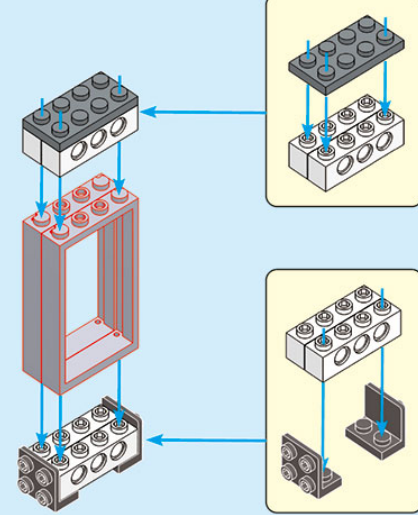
65.



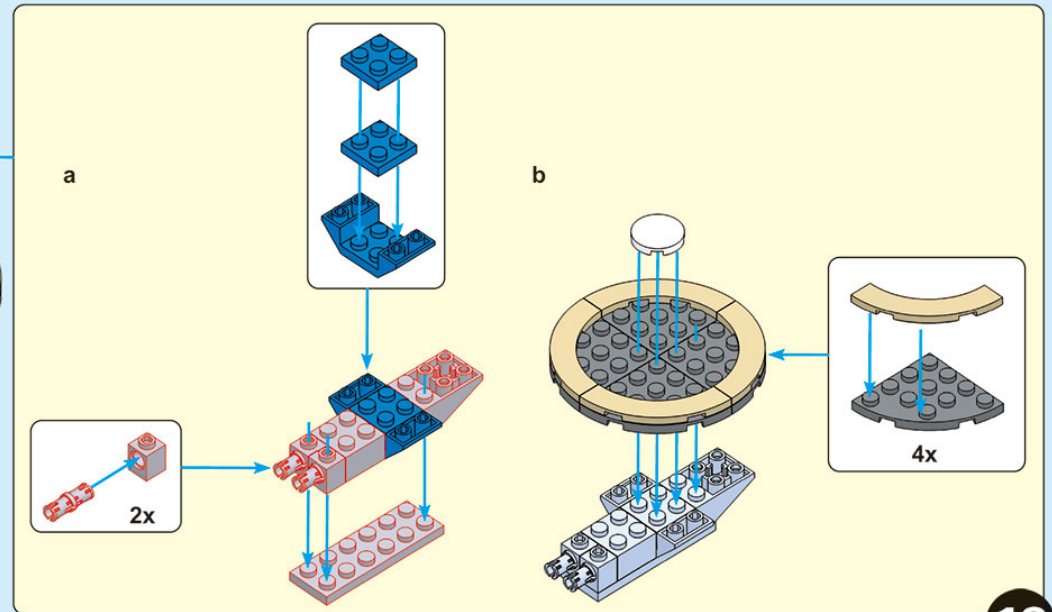
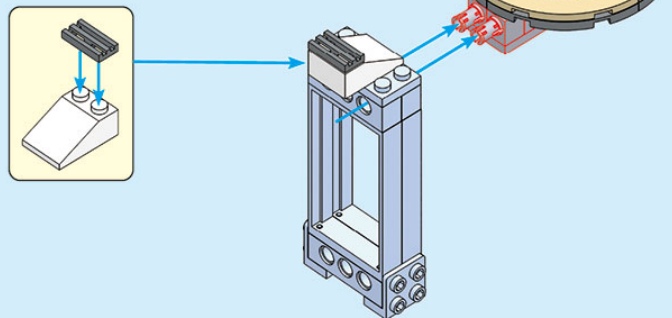
66.

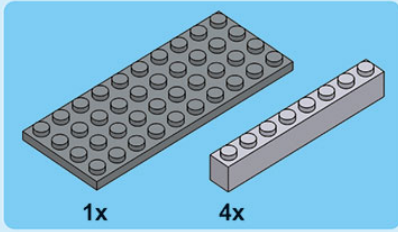


67.

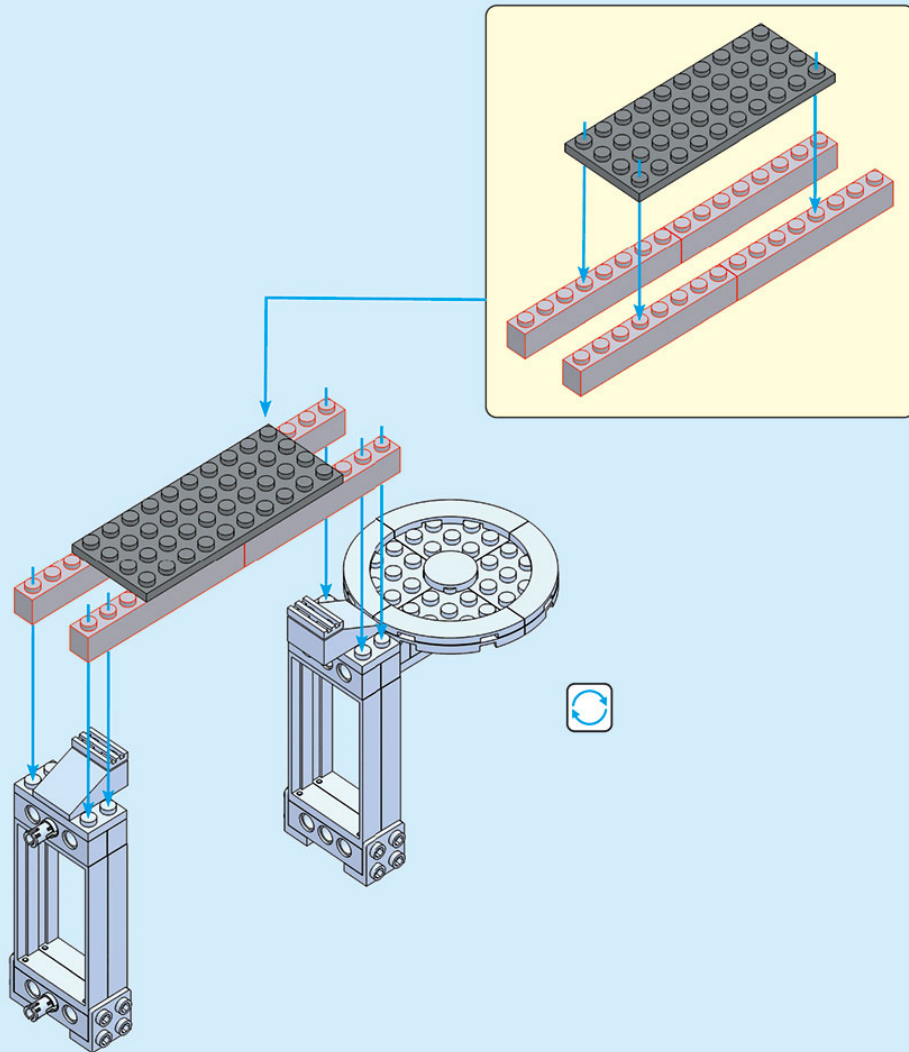


68.

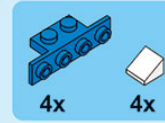




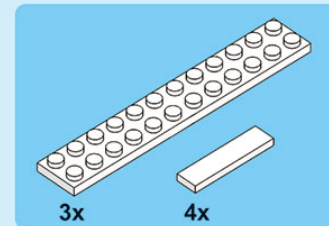
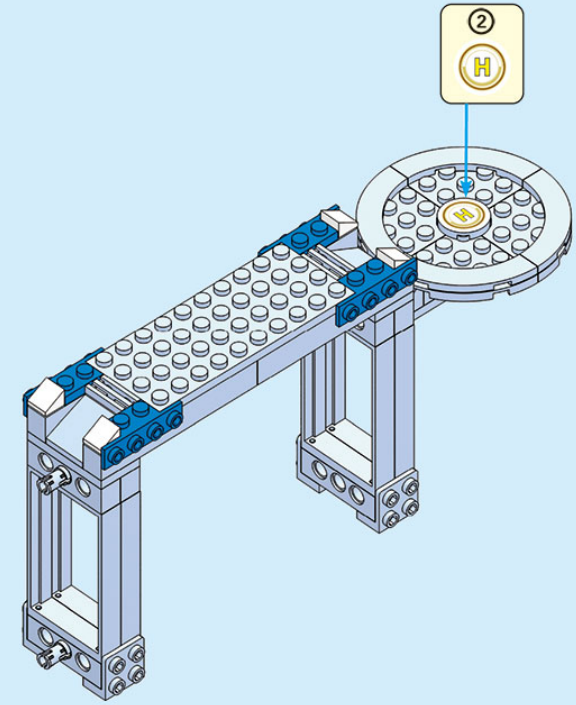
69.



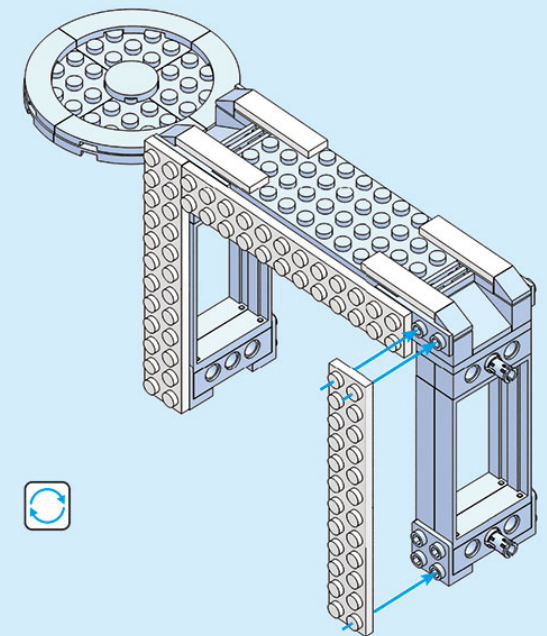
19

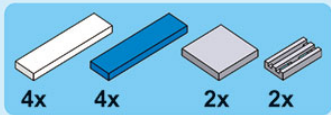


70.

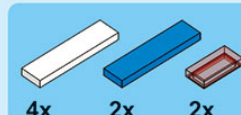
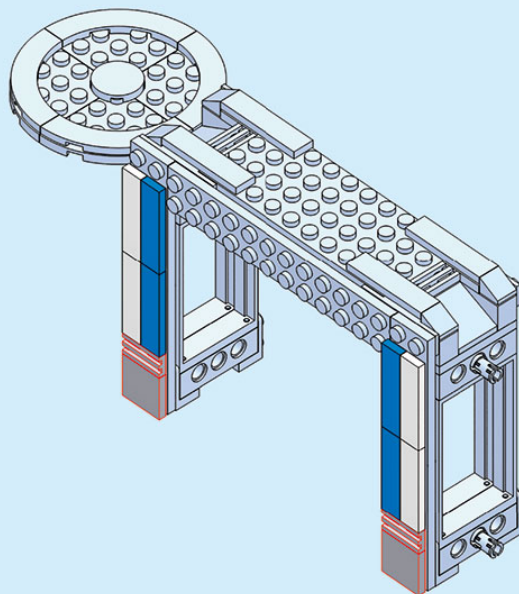


71.

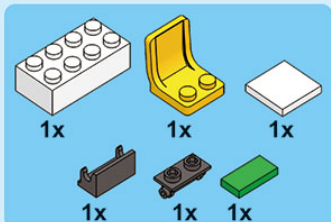
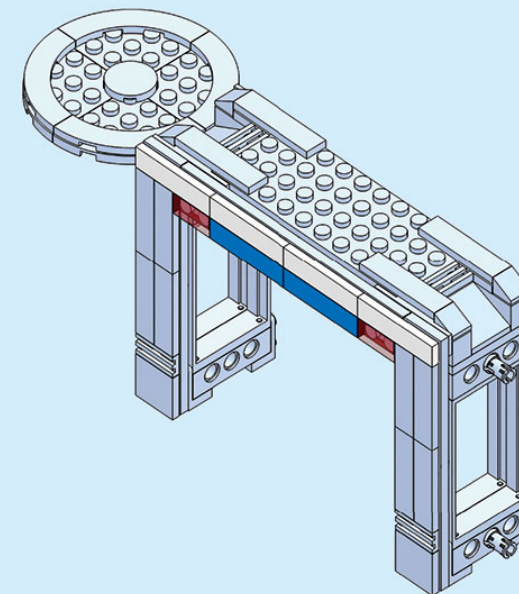




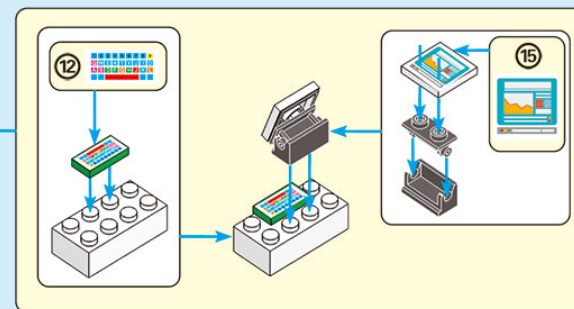
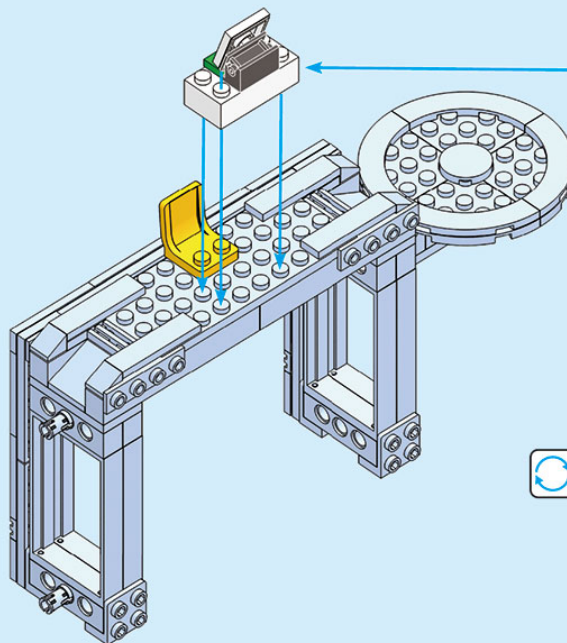
72.



73.

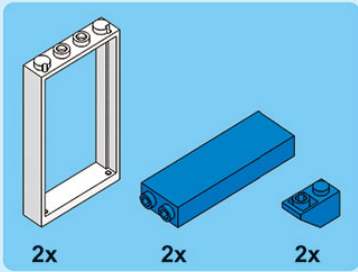


74.

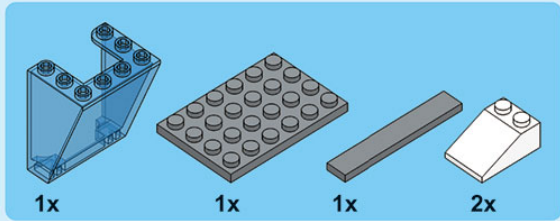
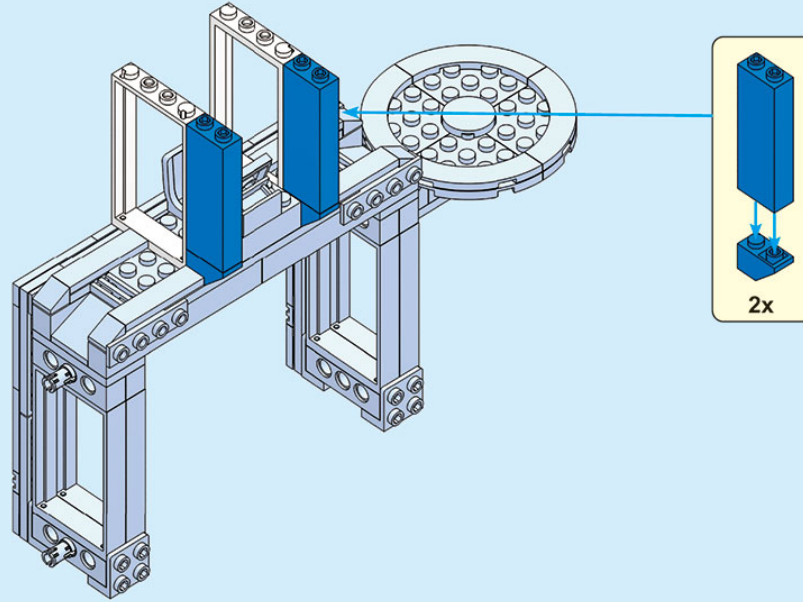




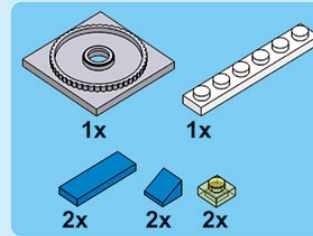
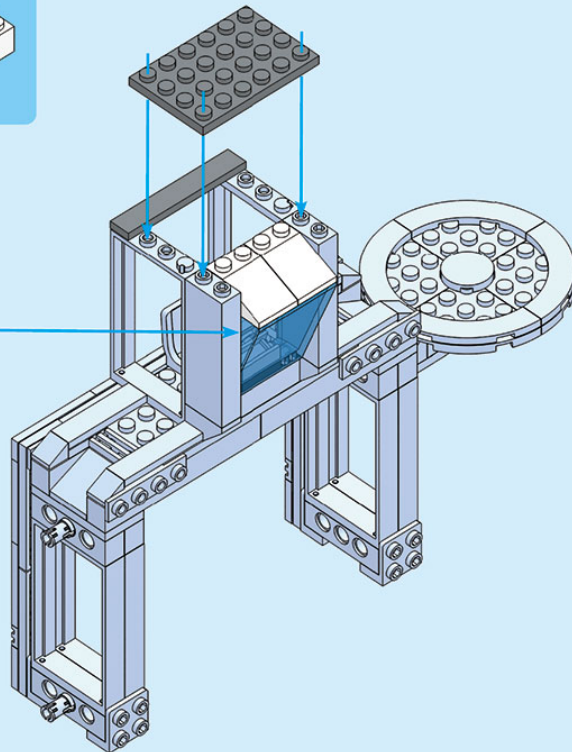
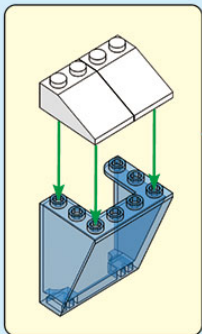
7



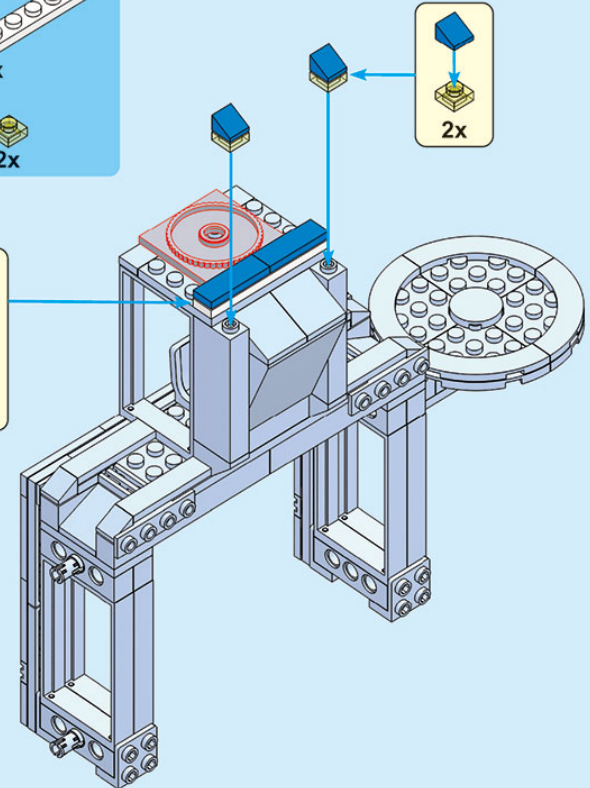
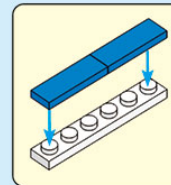
75.

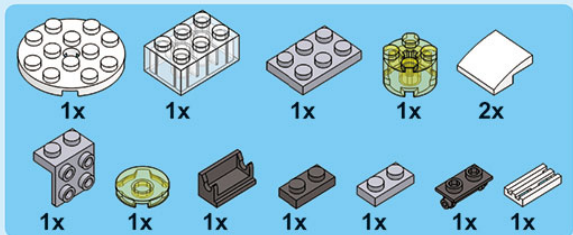


76.

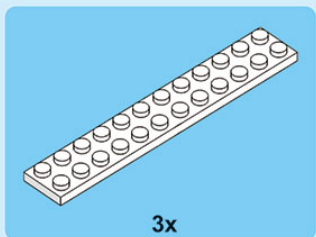
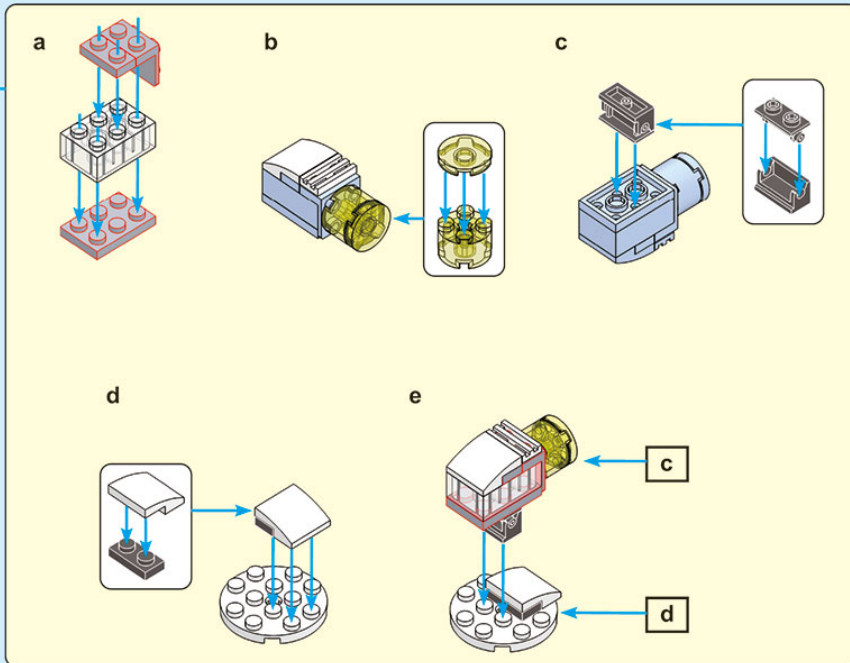
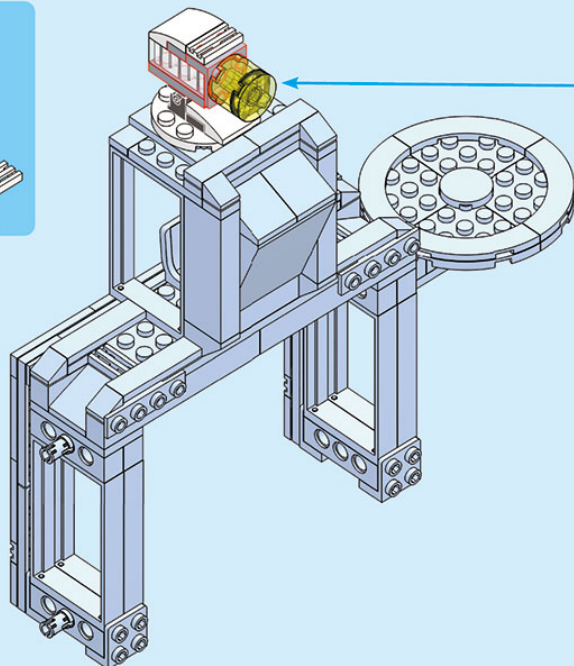


77.

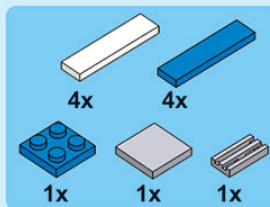
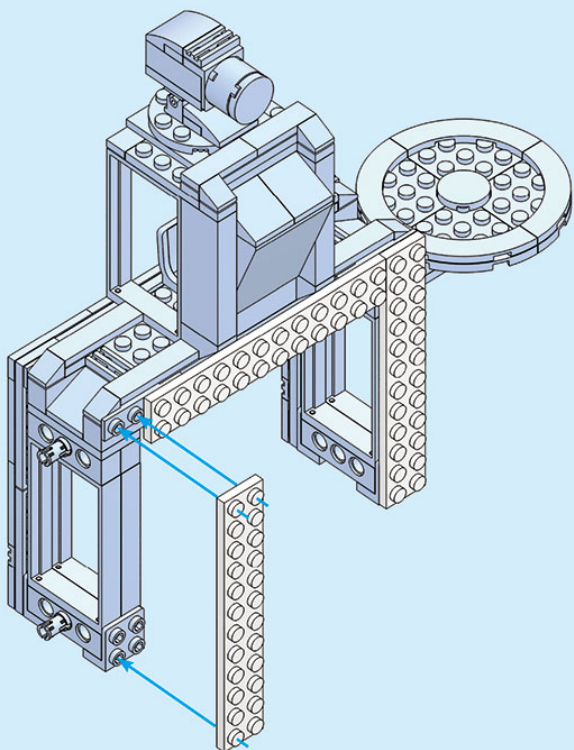




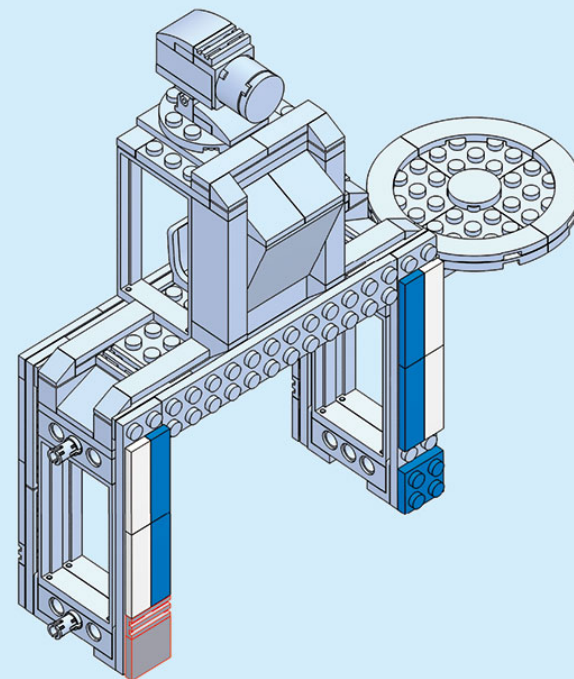
78.



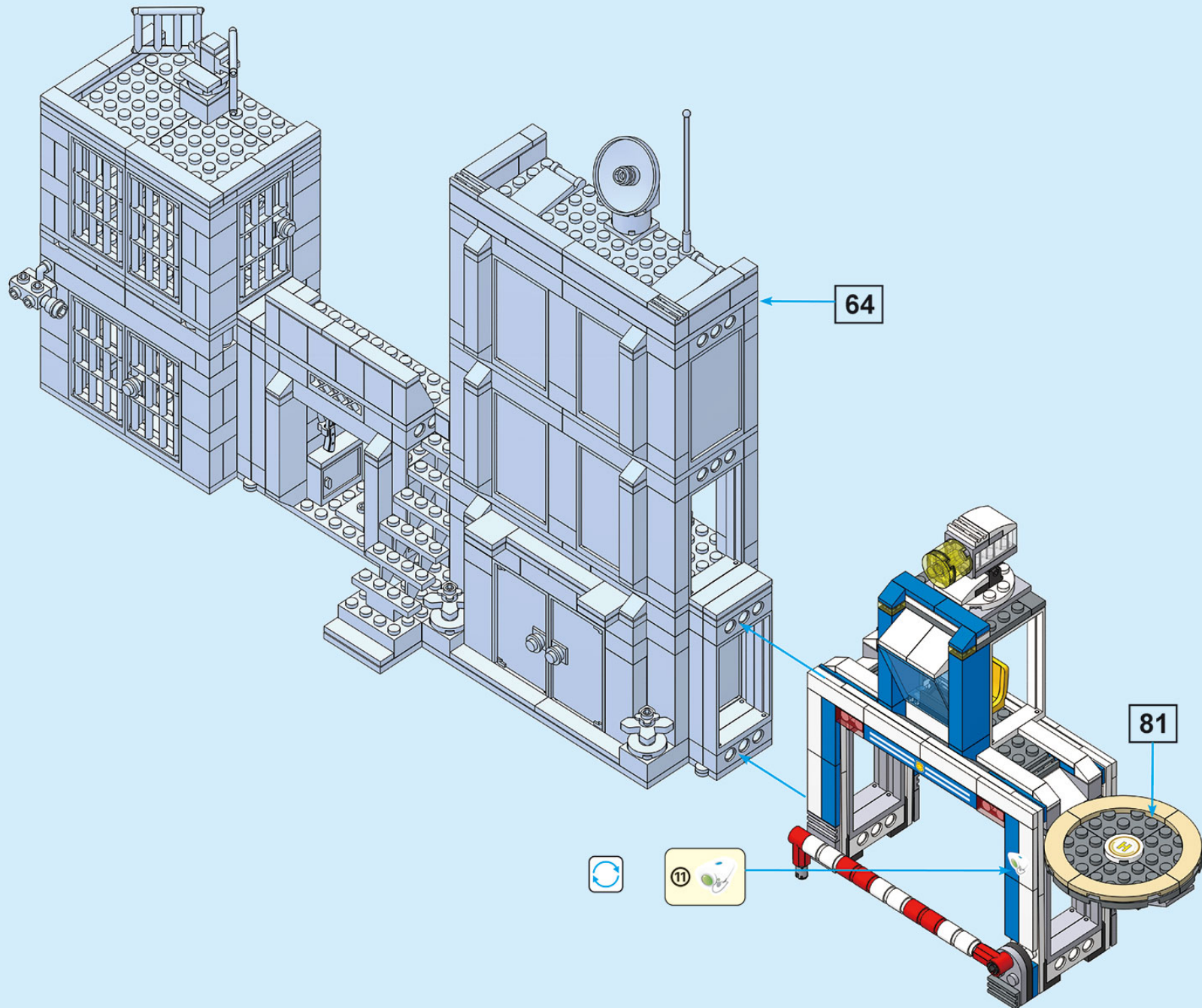
79.

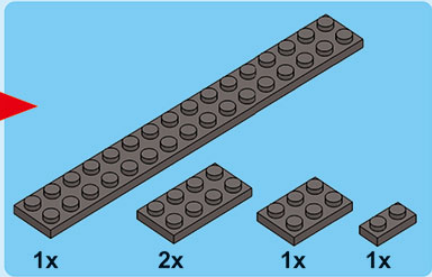
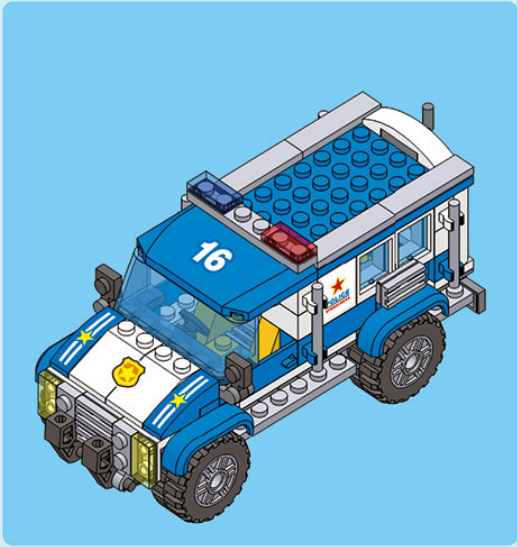


80.

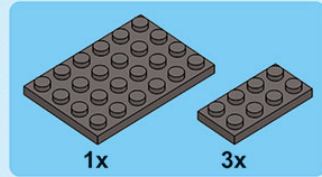
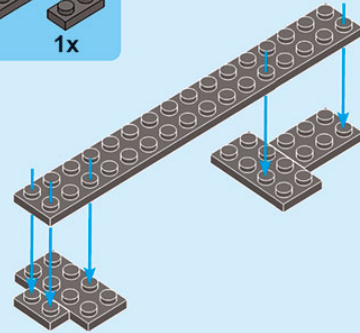


83.

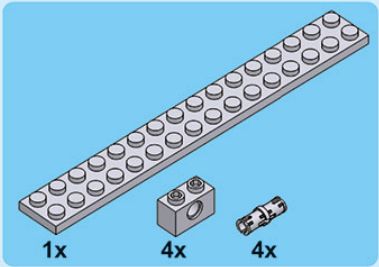
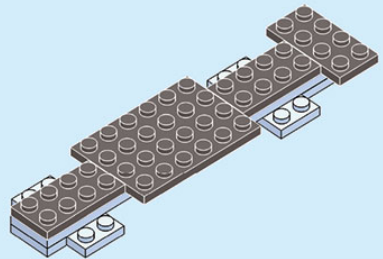




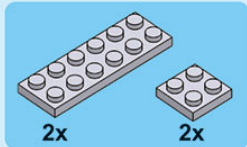
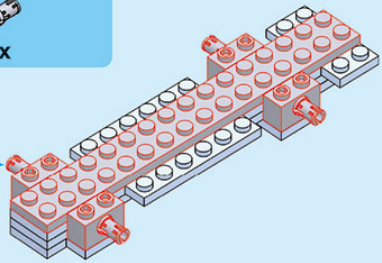
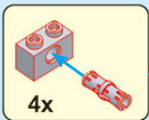
1.



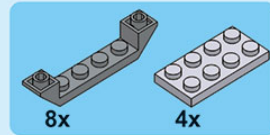
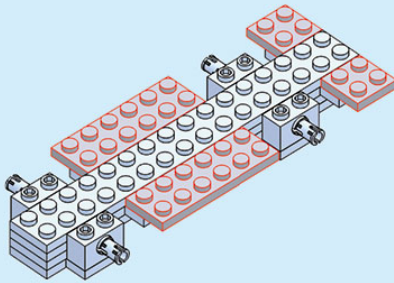
2.



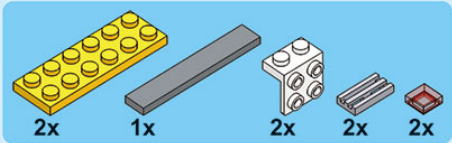
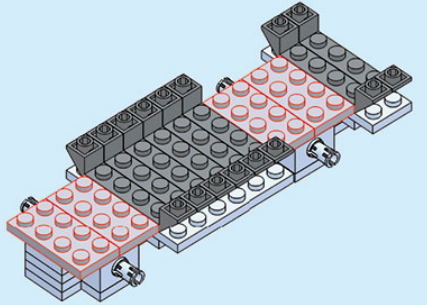
3.



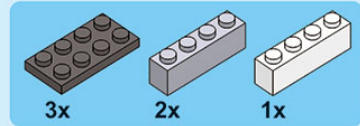
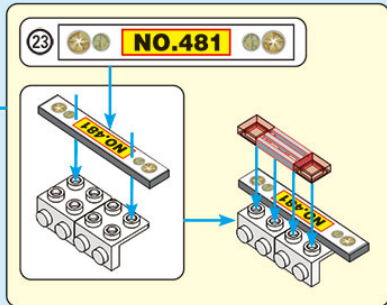
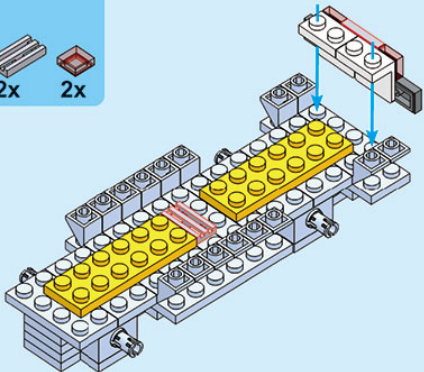
4.



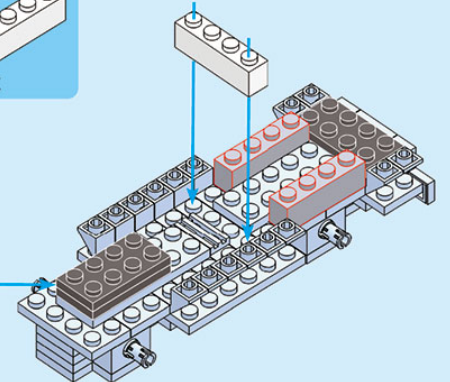
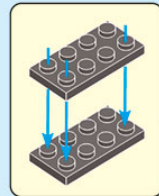
5.

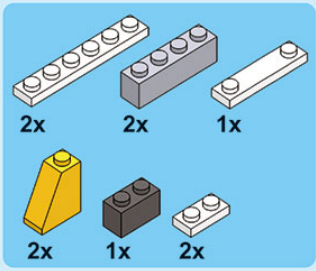


6.

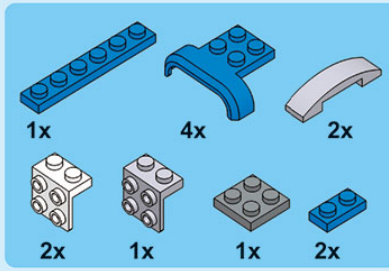
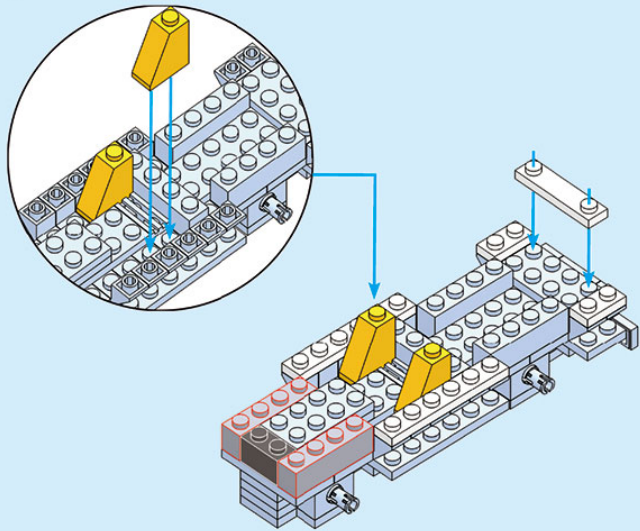


7.

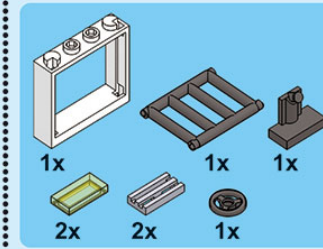
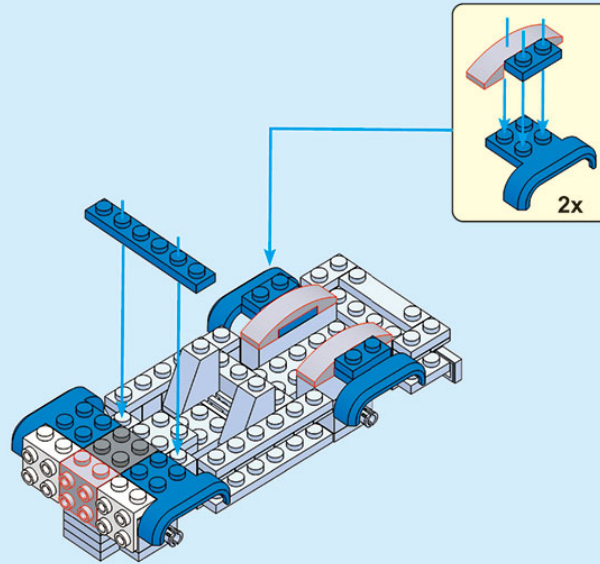




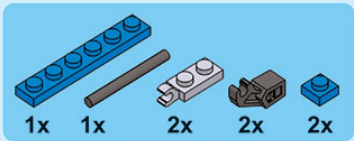
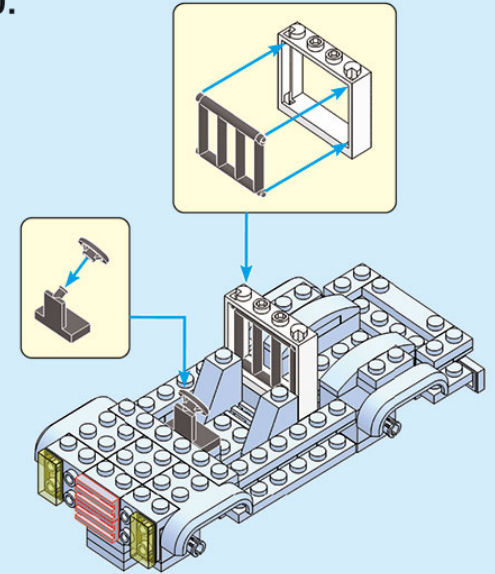
8.



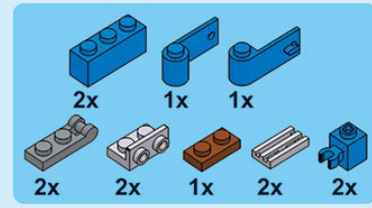
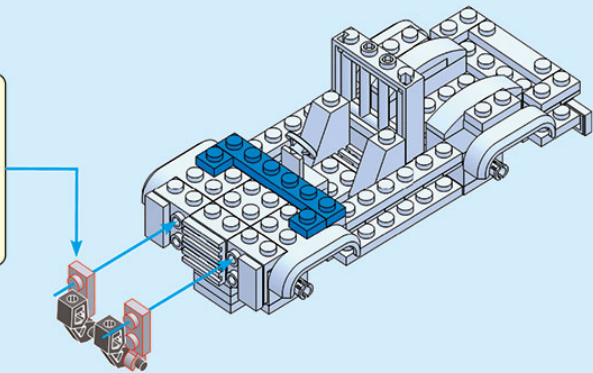
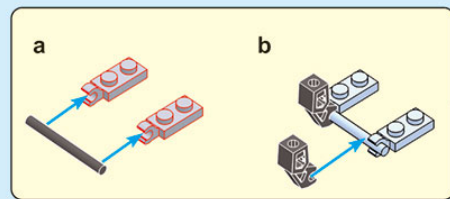
9.



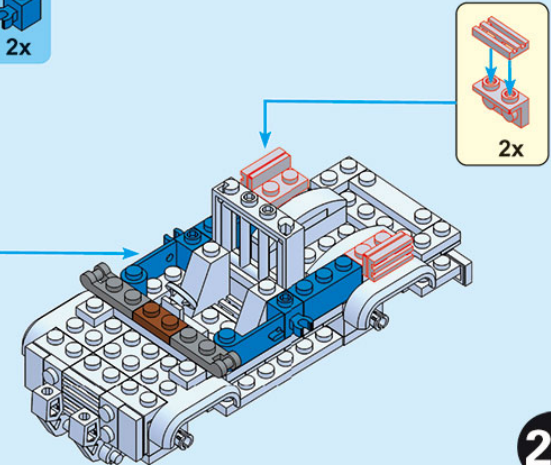
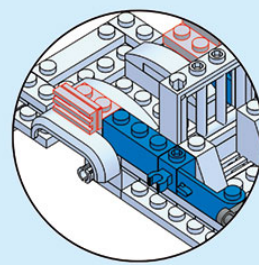
10.

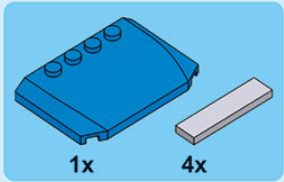


11.



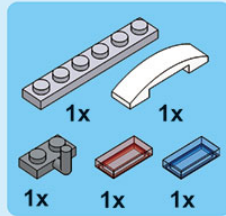
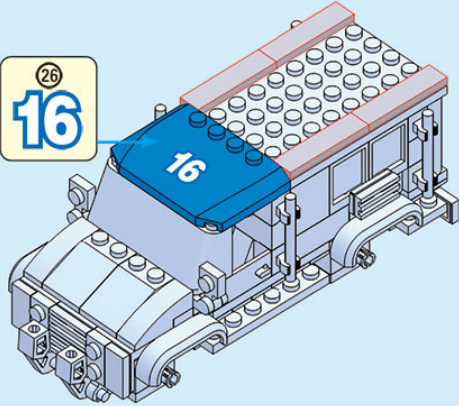
12.



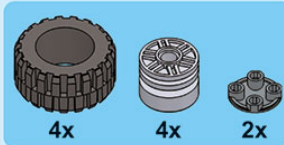
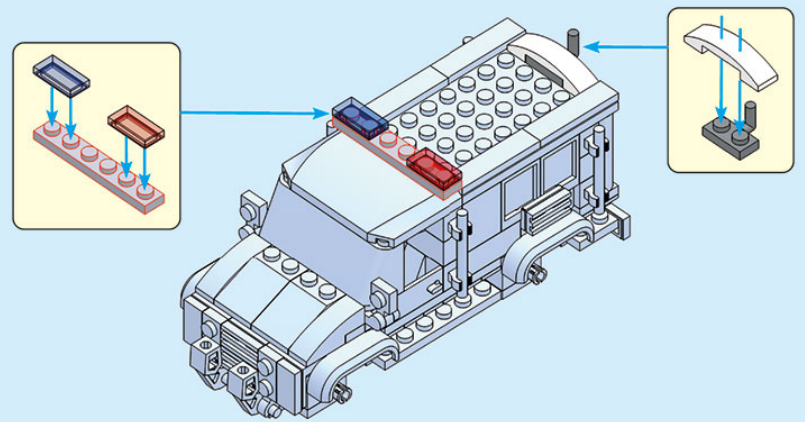


17.

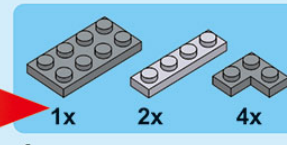
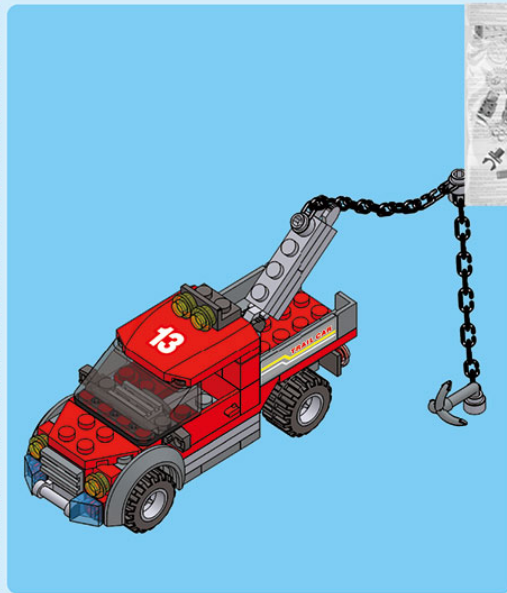
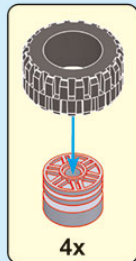
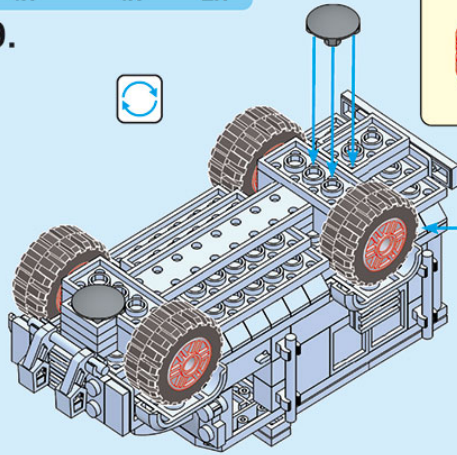
26
16



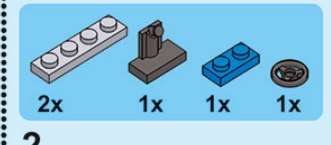
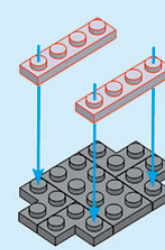
18.



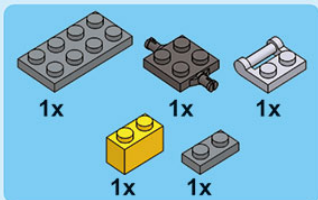
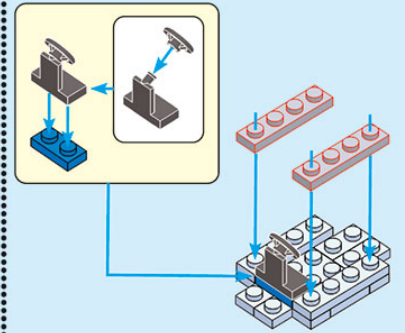
19.



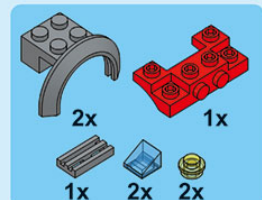
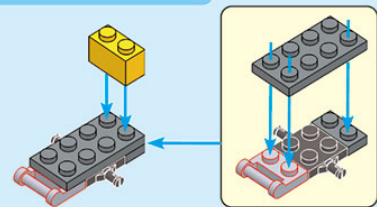
1.



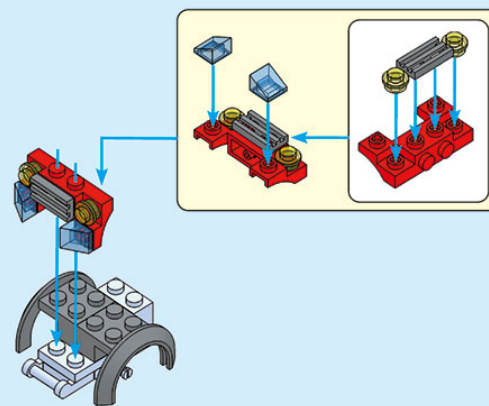
2.



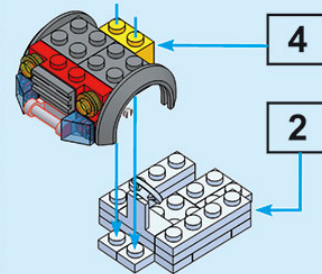
3.



4.

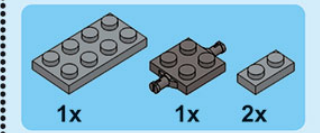


5.

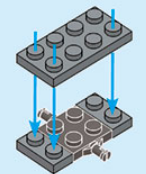


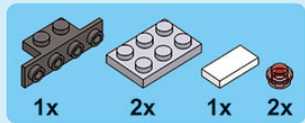
4

2

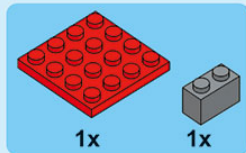
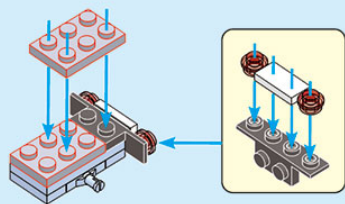


6.

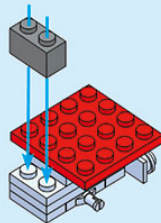




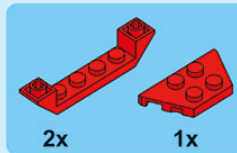
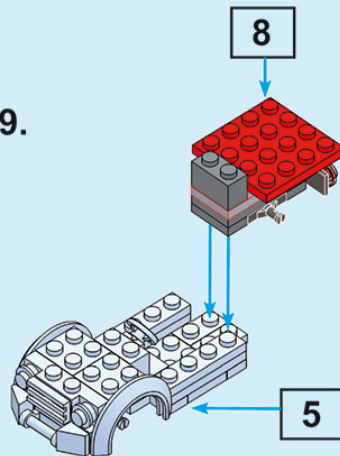
7.



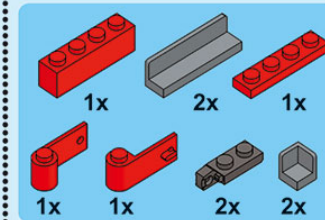
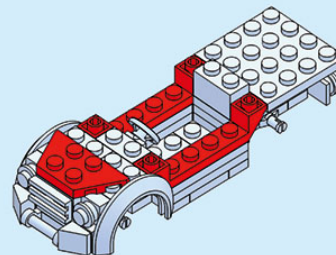
8.



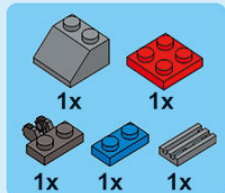
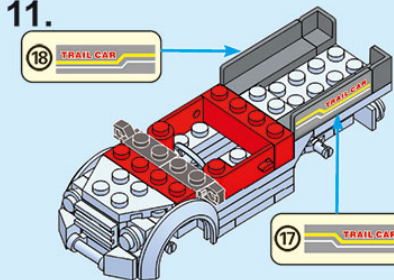
9.



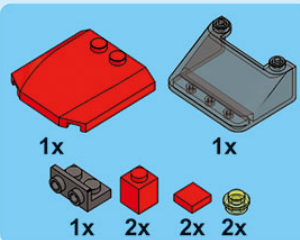
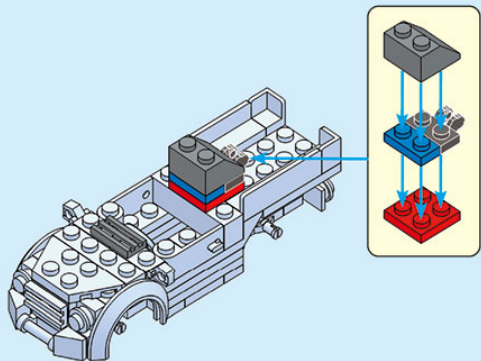
10.



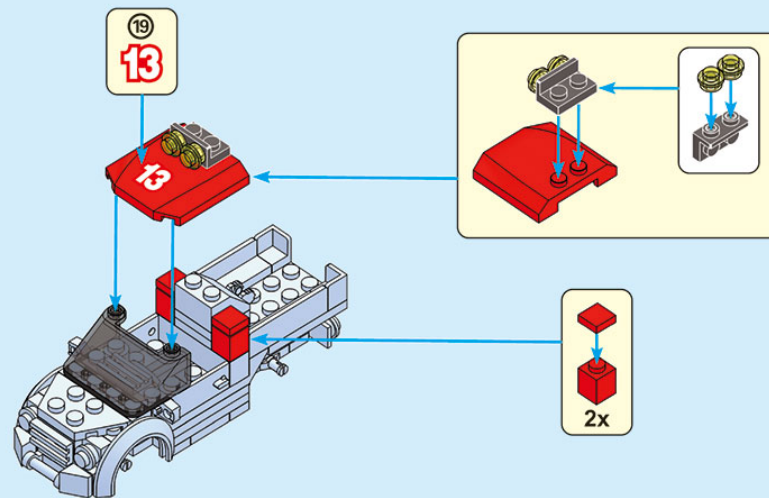
11.



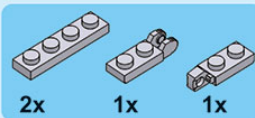
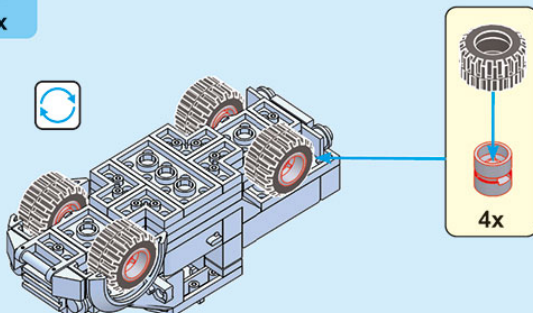
12.



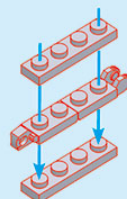
13.



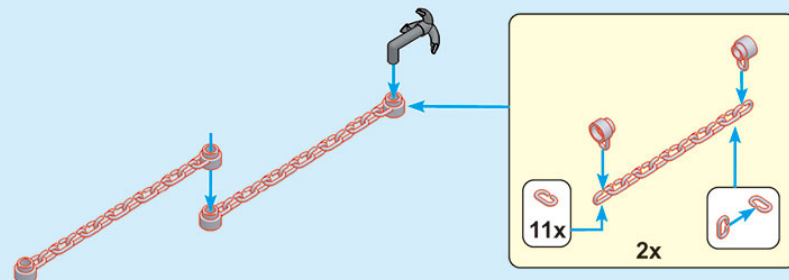
14.



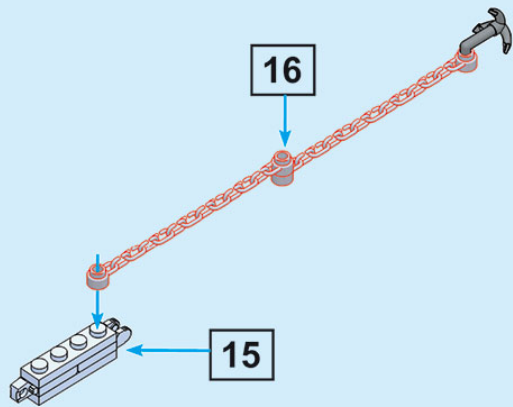
15.



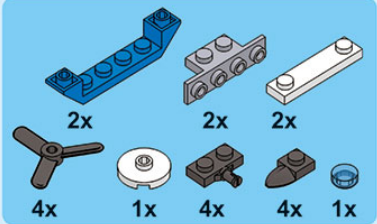
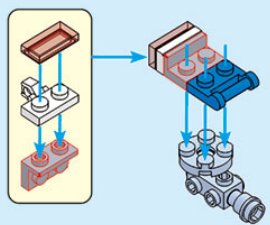
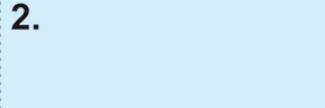
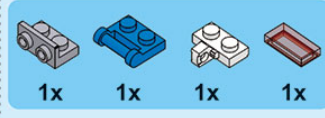
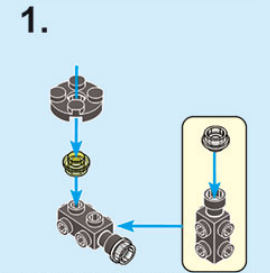
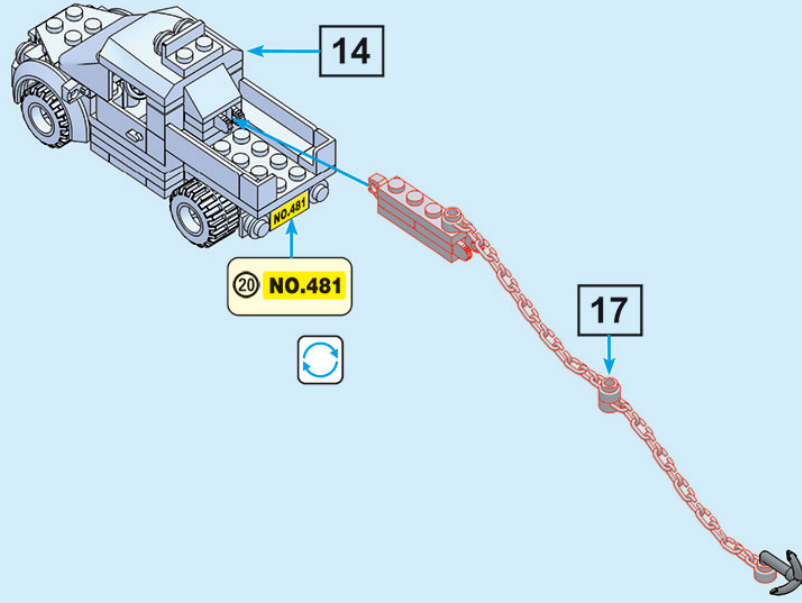
16.



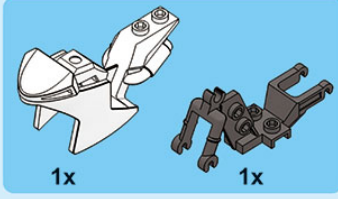
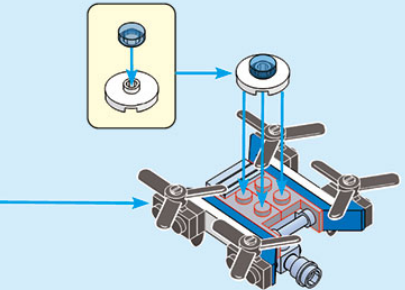
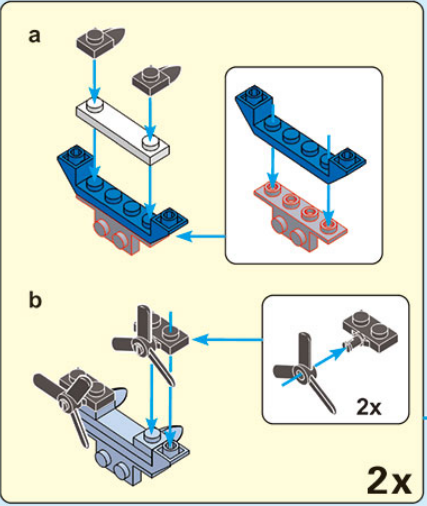
17.



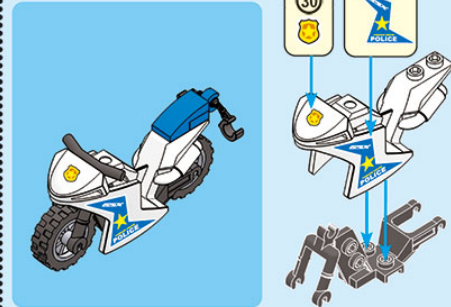
18.



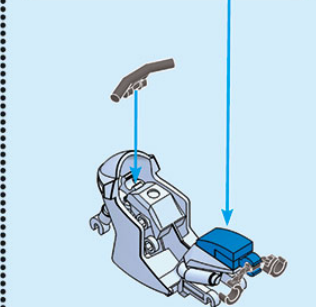
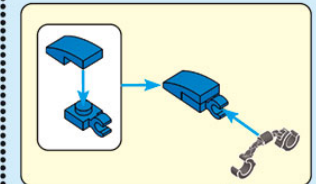
3.



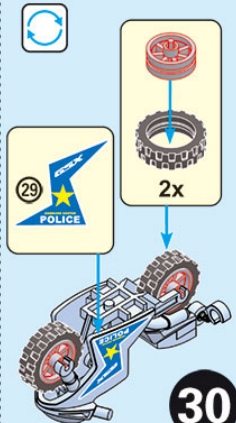
1.



2.



3.



30