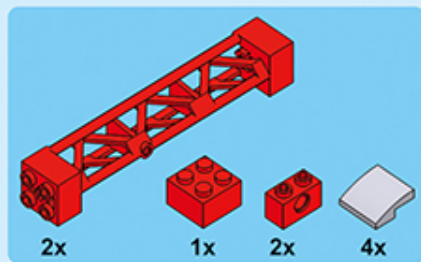
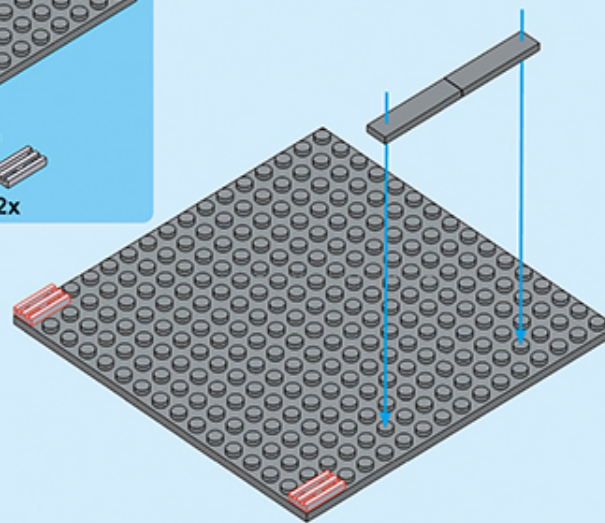
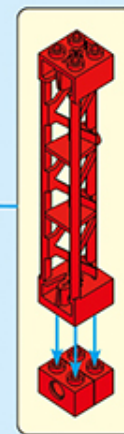
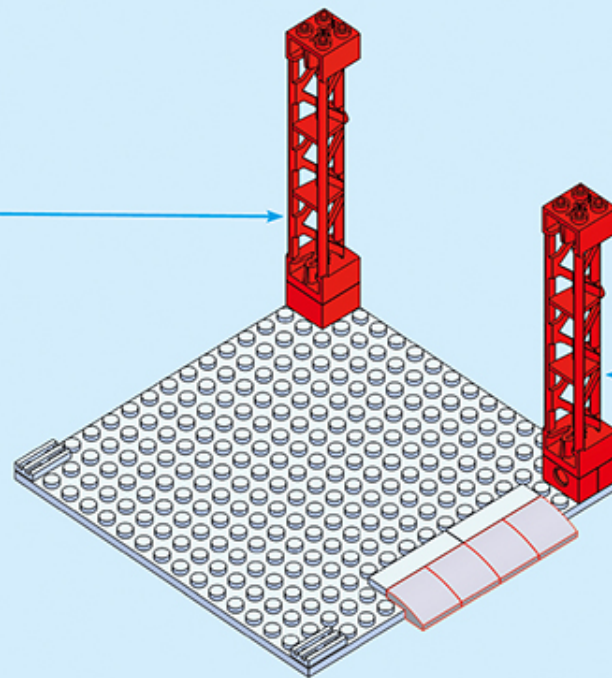
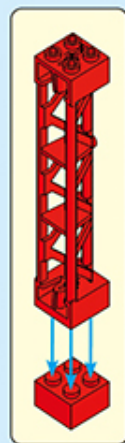
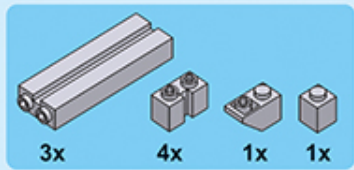


1.

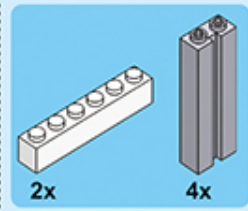
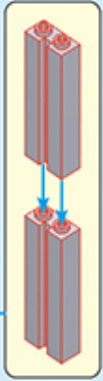
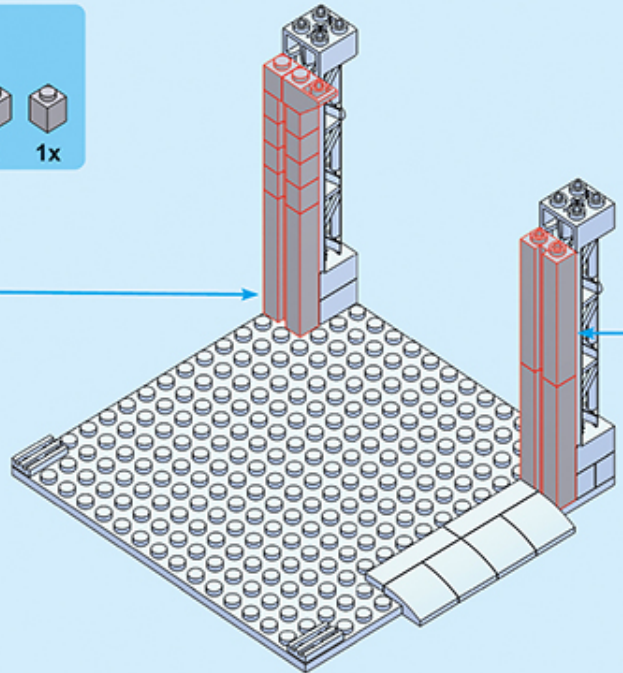
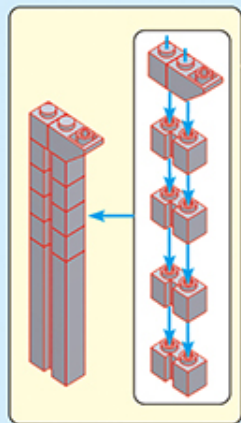


2.

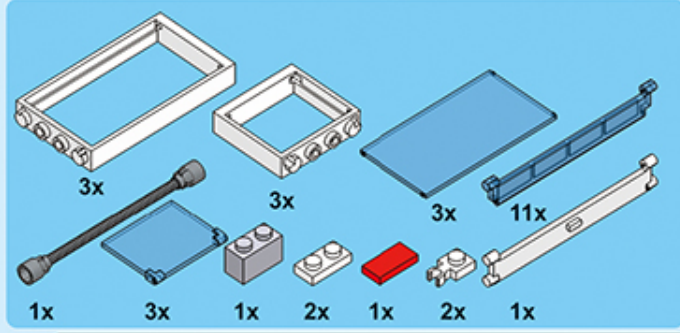
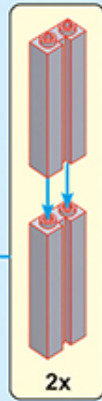
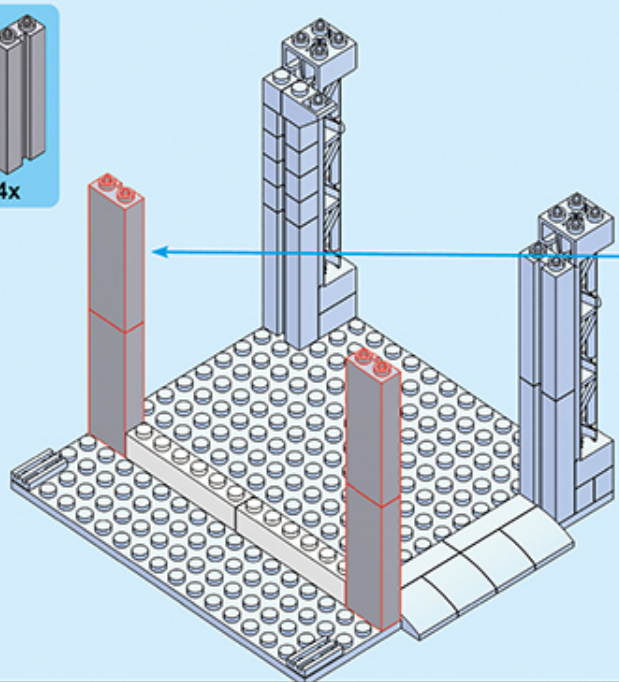




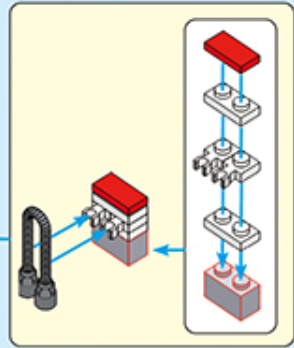
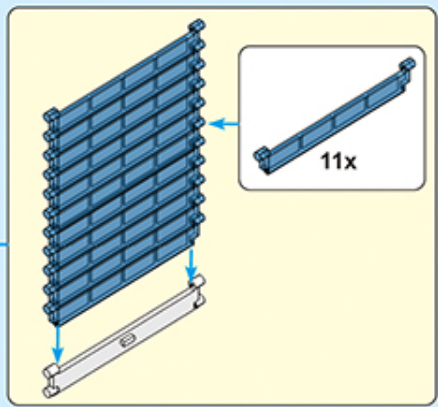
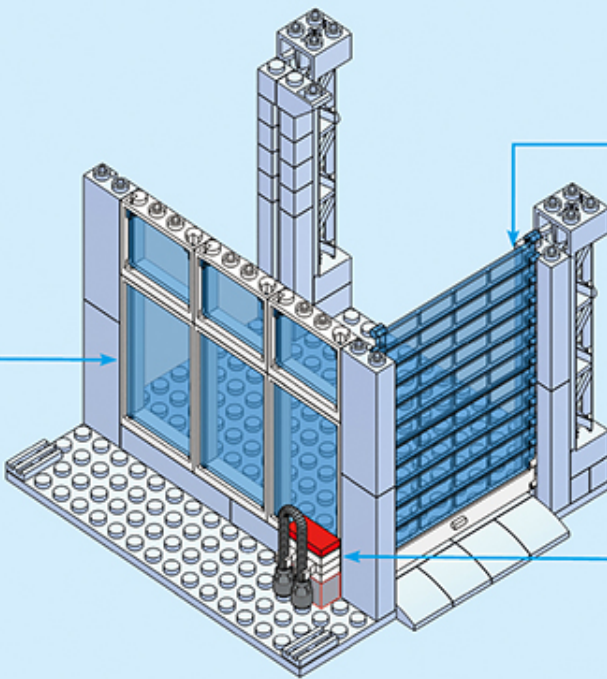
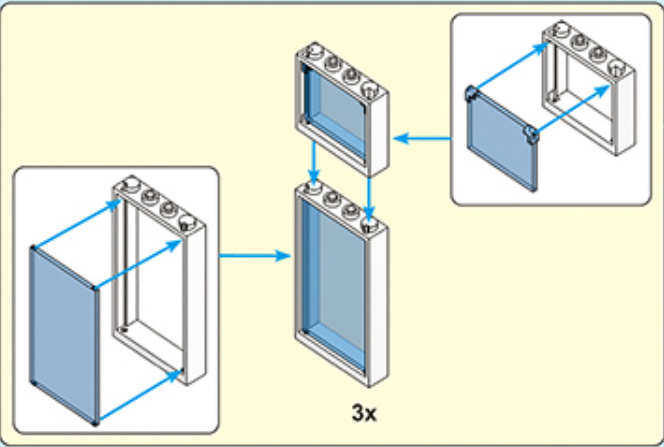
3.

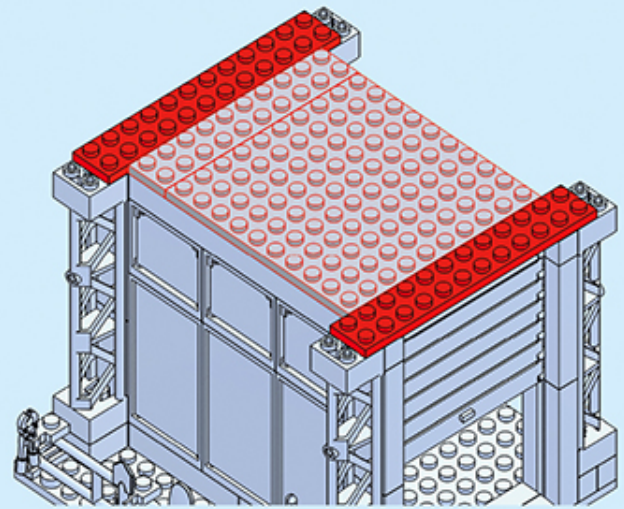
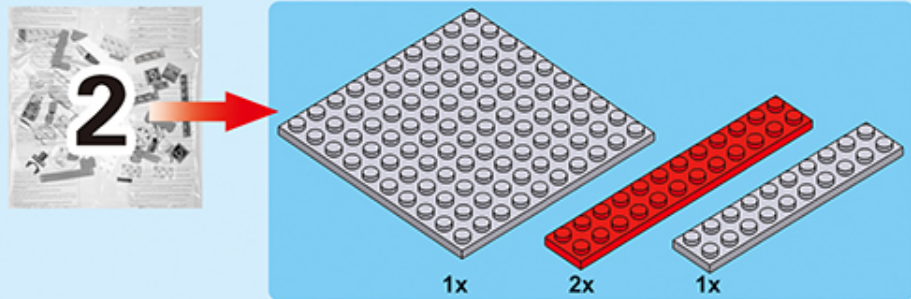
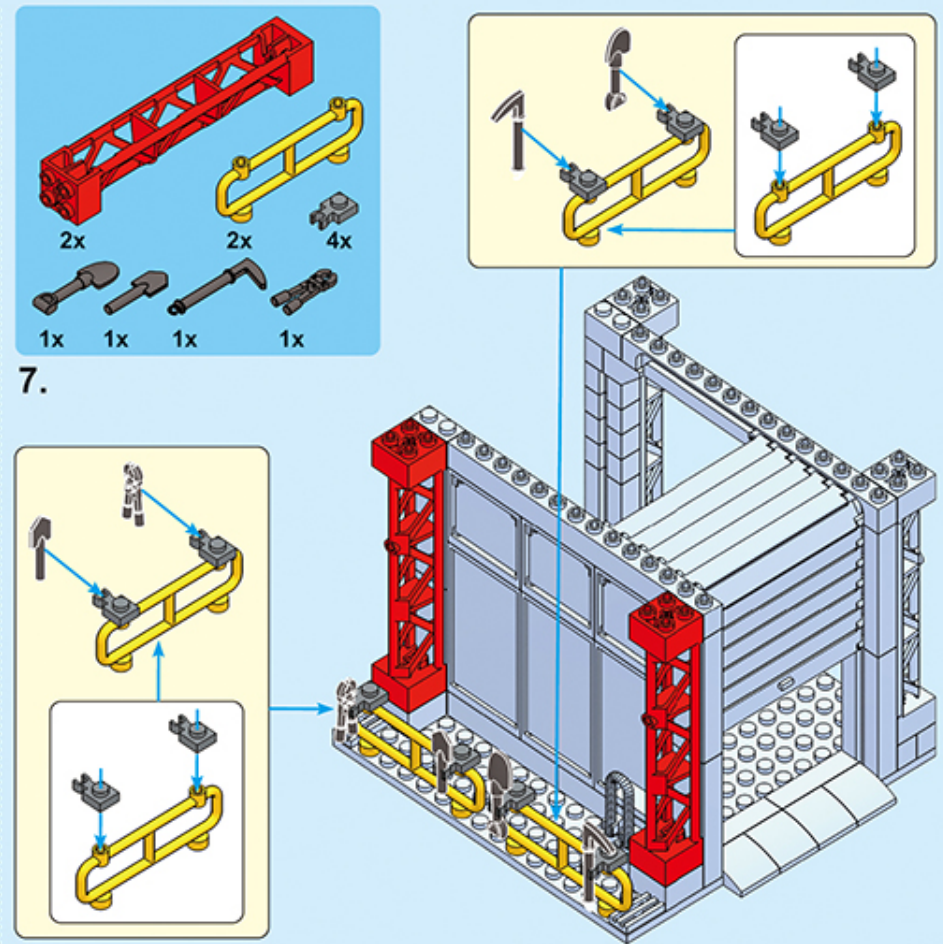
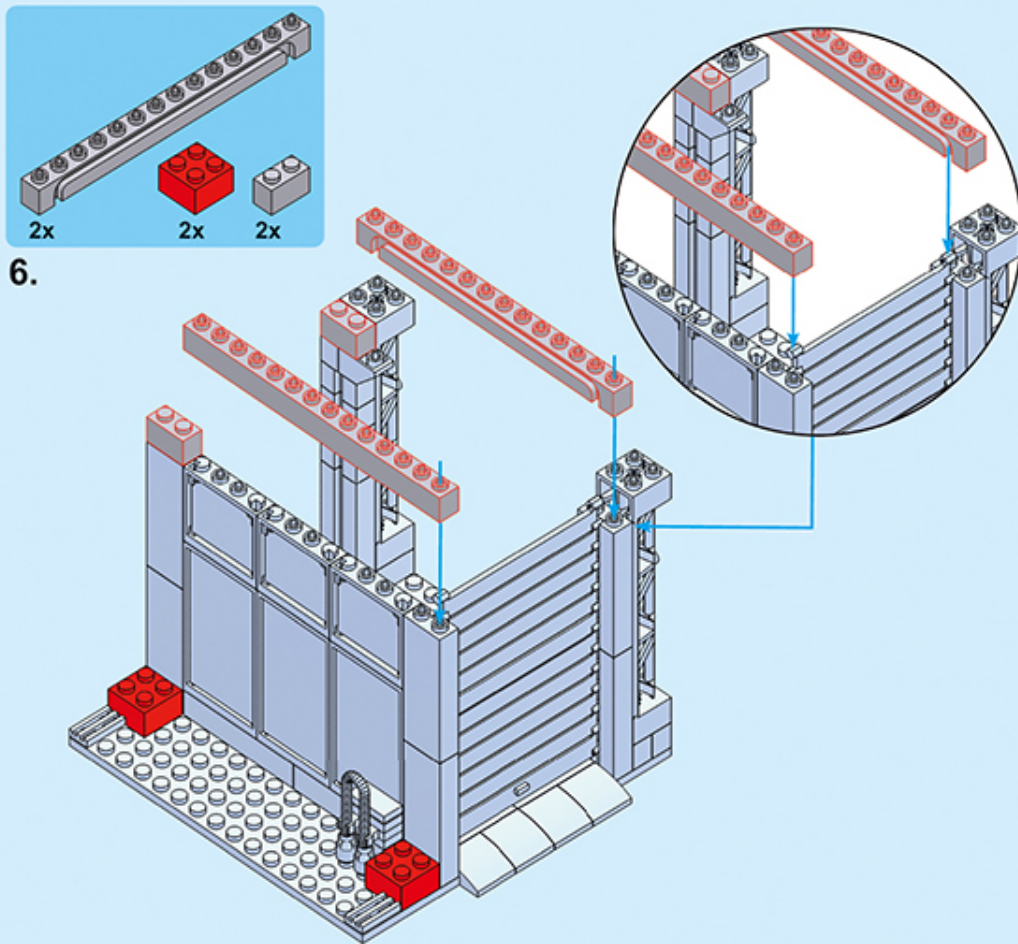


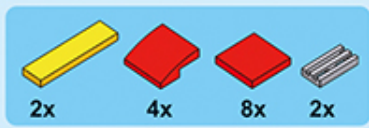
4.



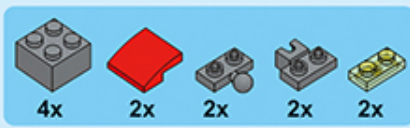
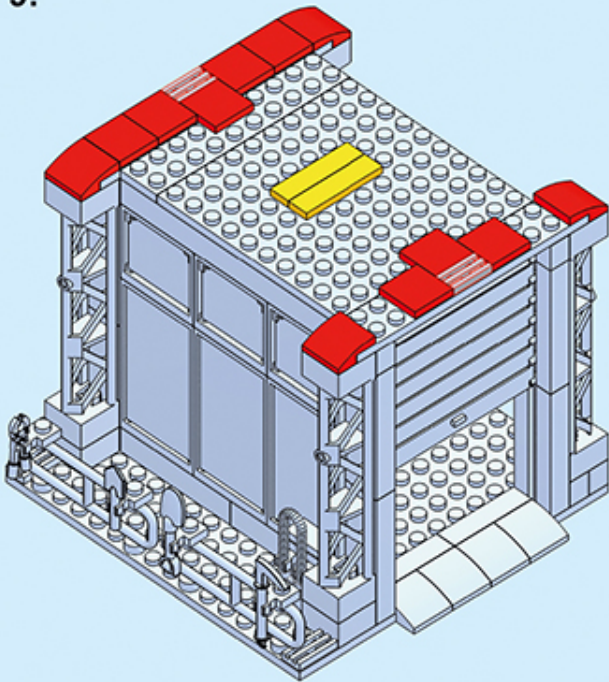
5.



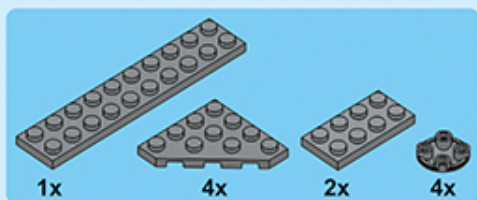
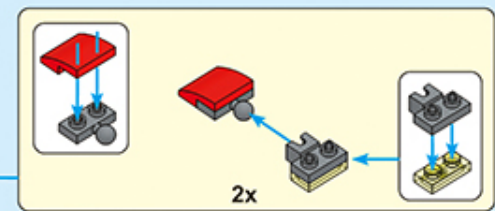
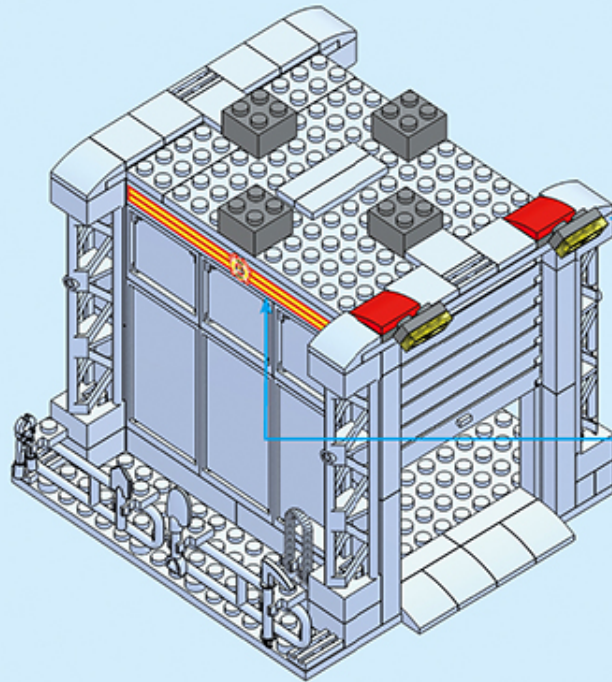




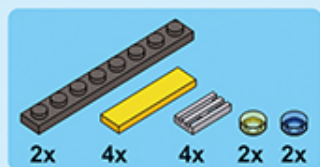
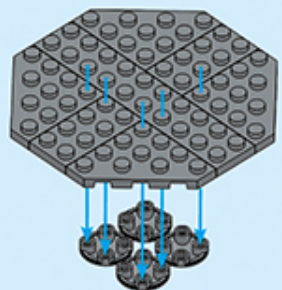
9.



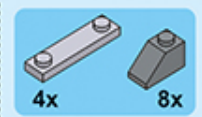
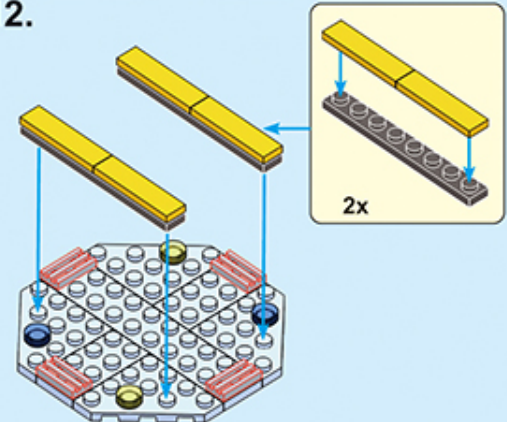
10.



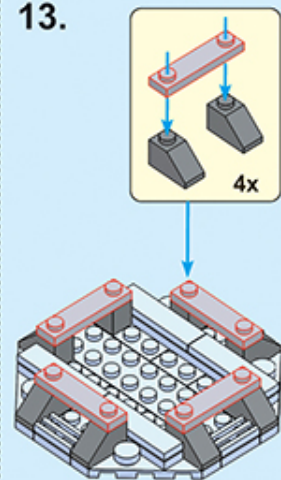
11.



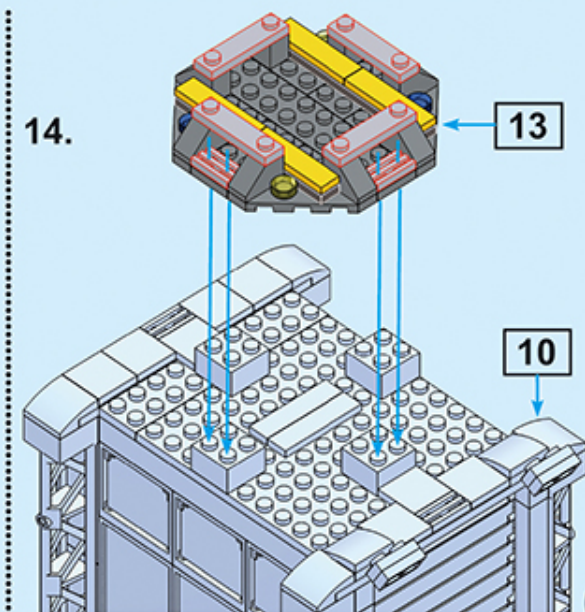
12.

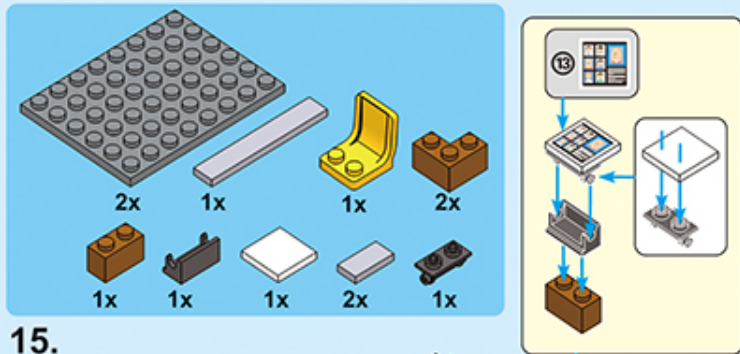


13.

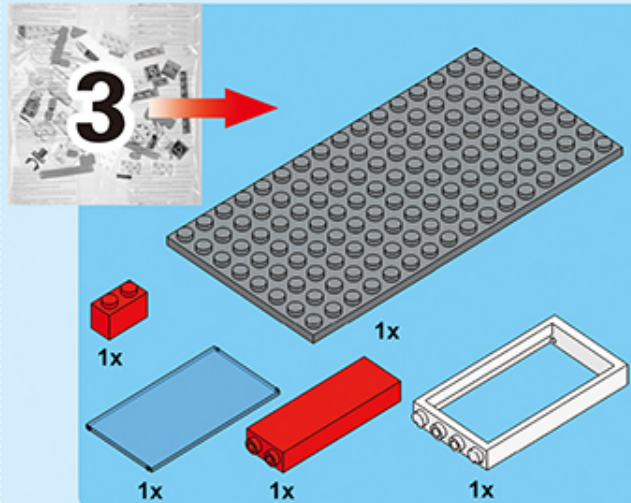
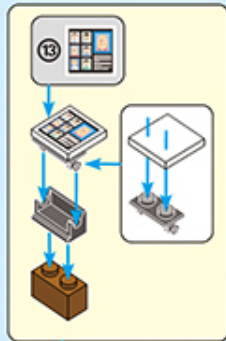
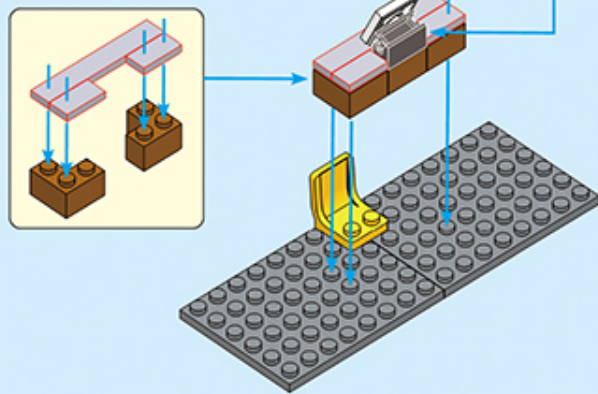


14.

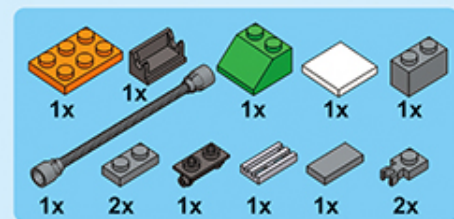
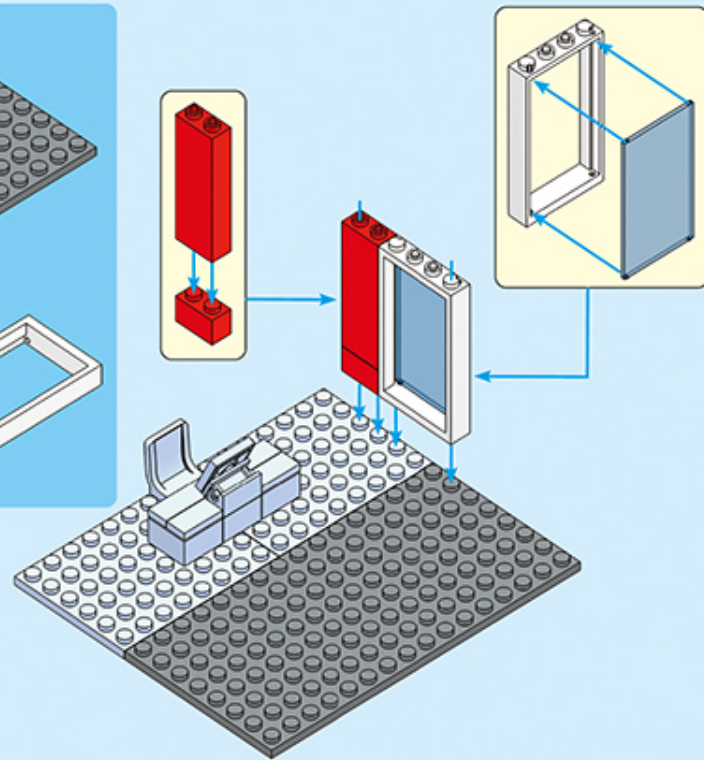




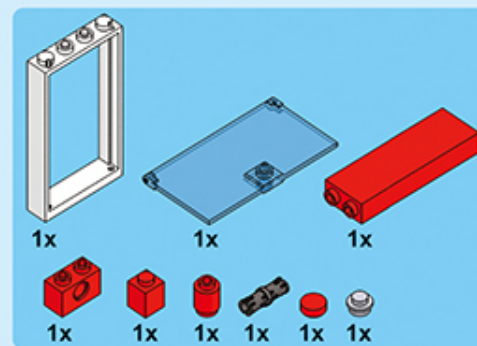
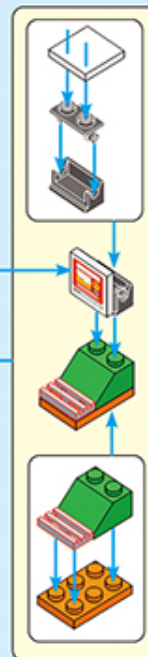
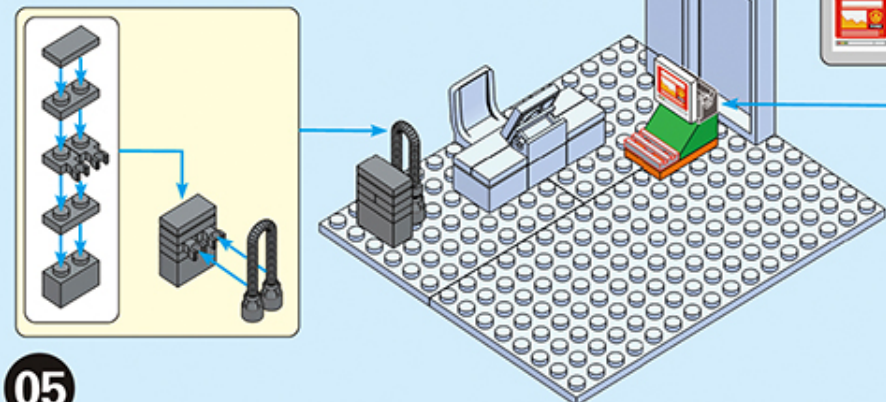
15.



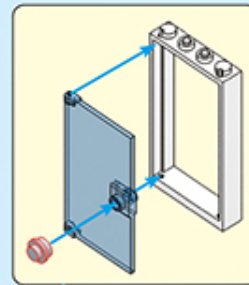
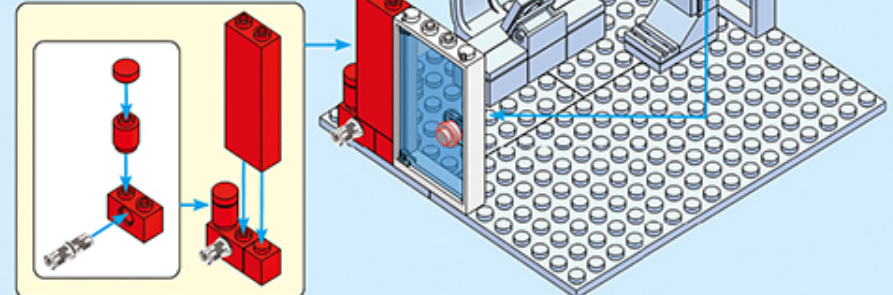
16.

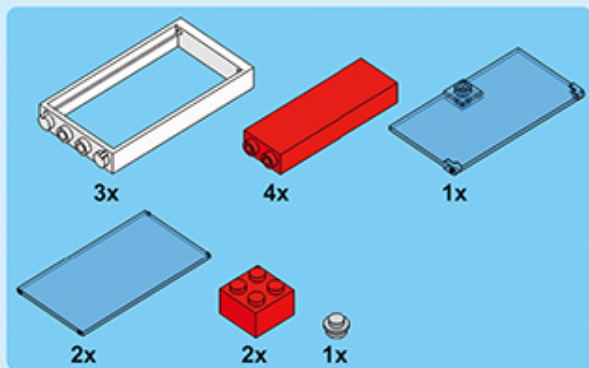


17.

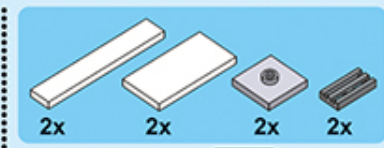
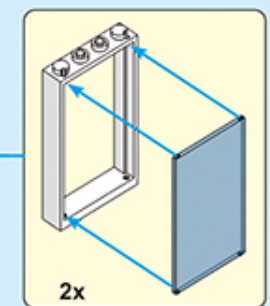
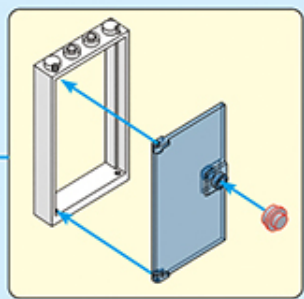
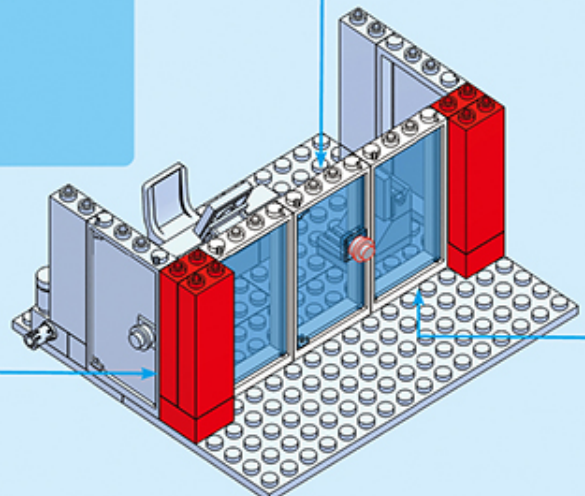
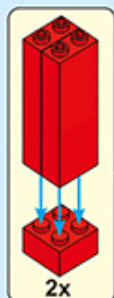


18.

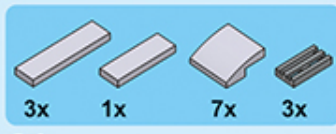
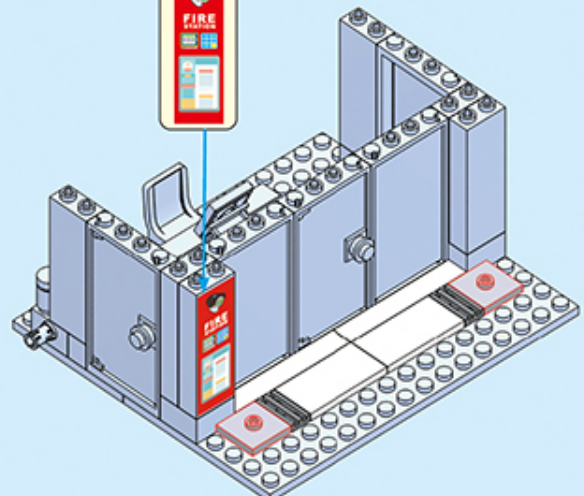




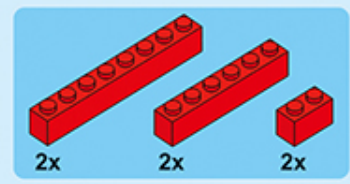
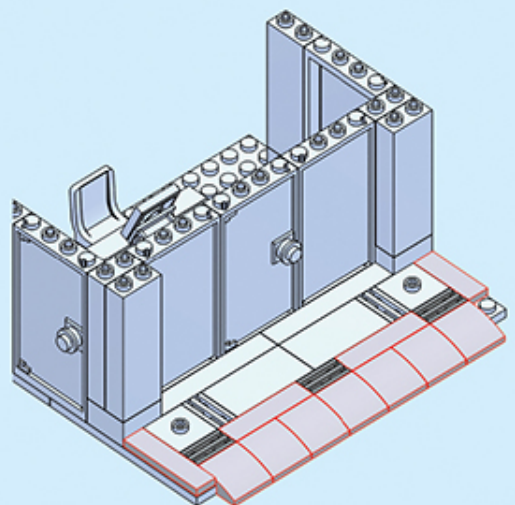
19.



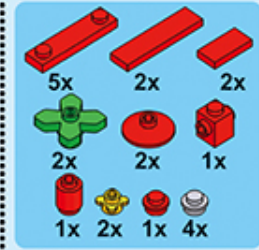
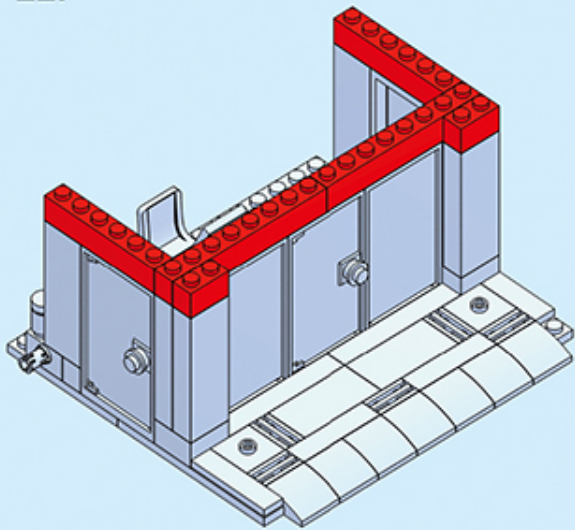
20.



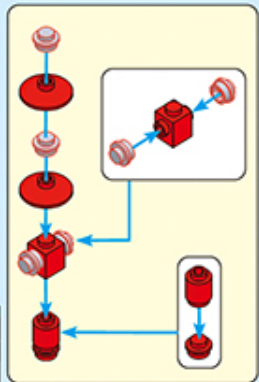
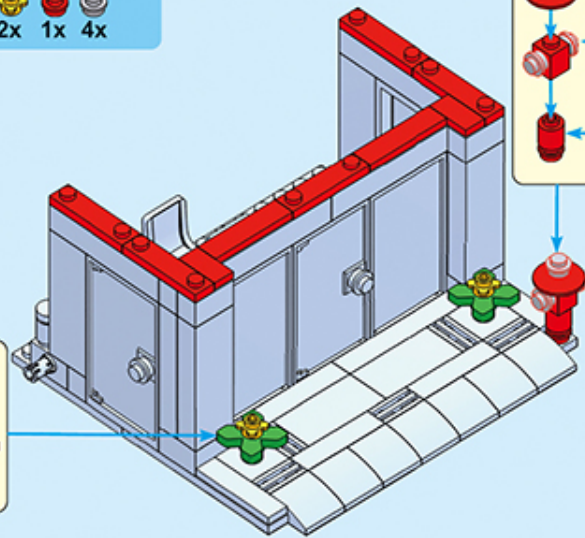
21.

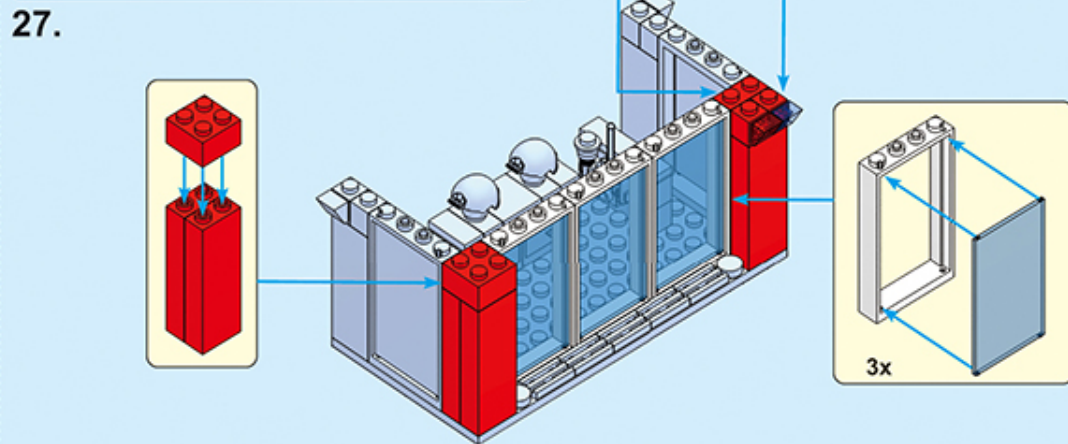
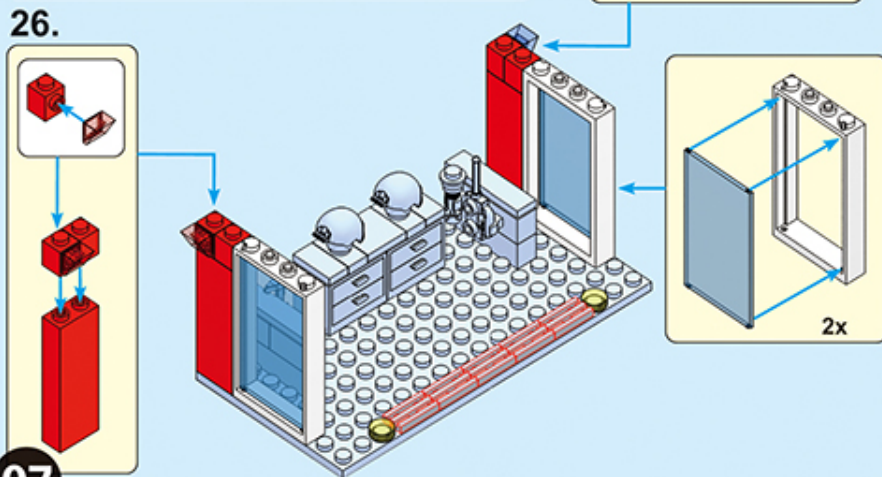
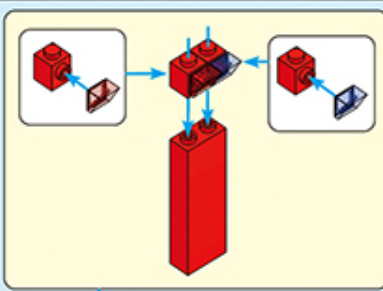
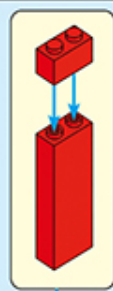
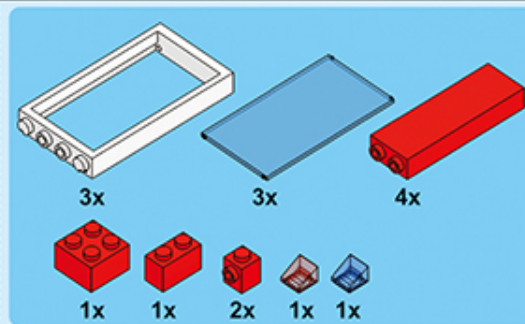
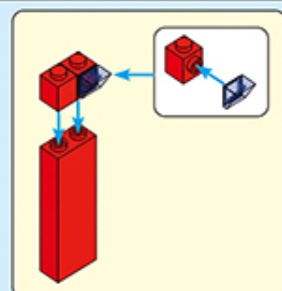
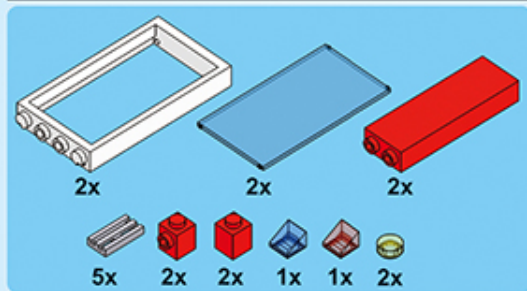
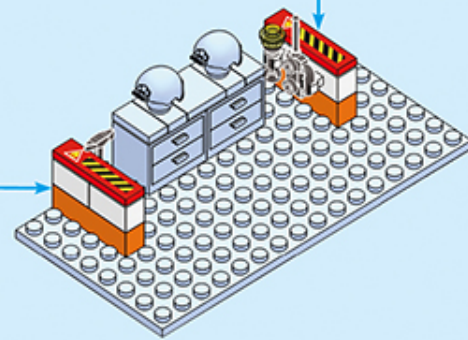
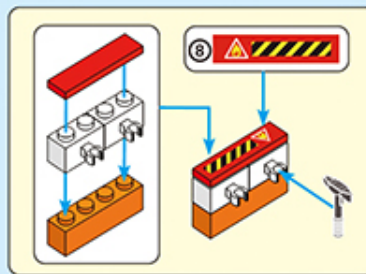
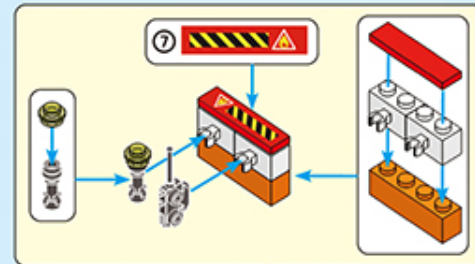
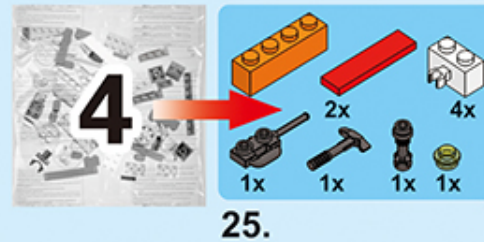
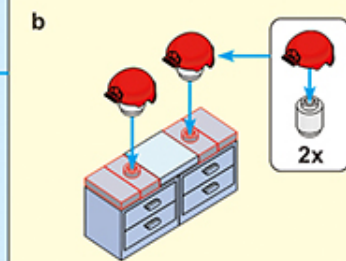
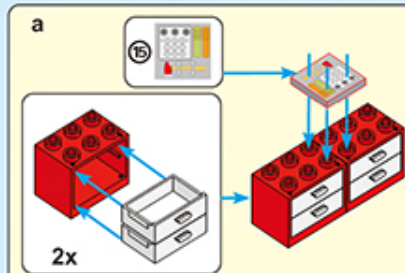
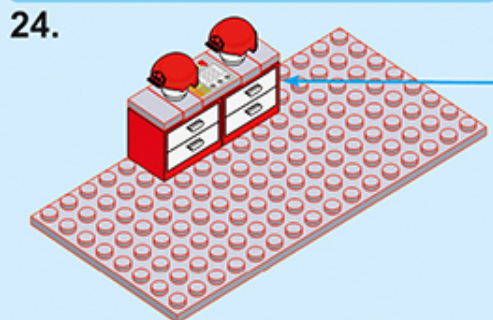
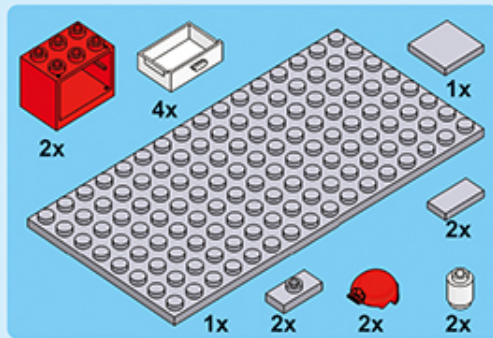


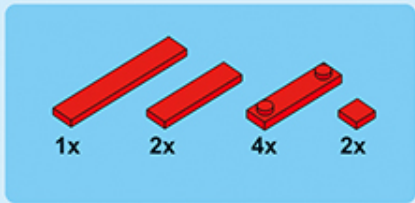
22.



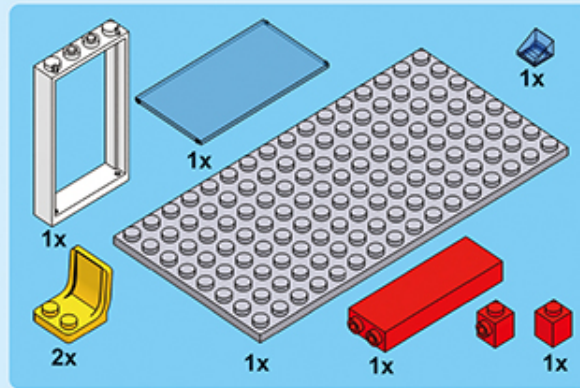
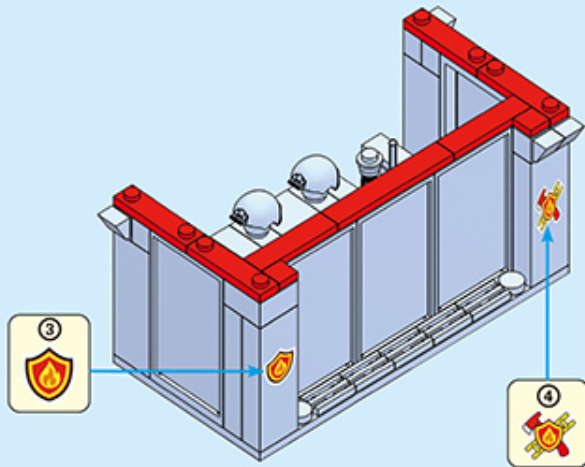
23.



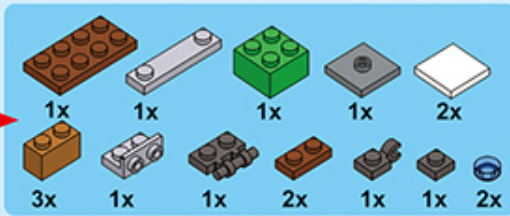
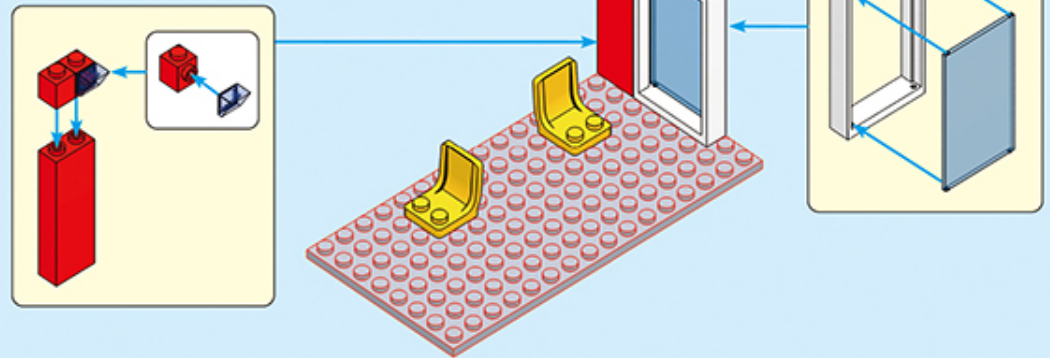




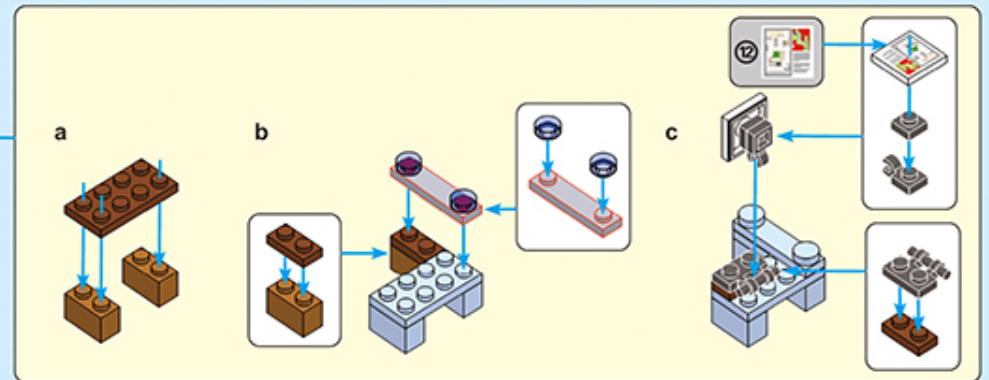
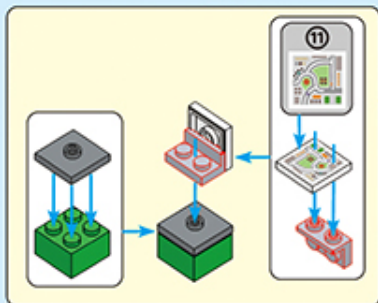
28.



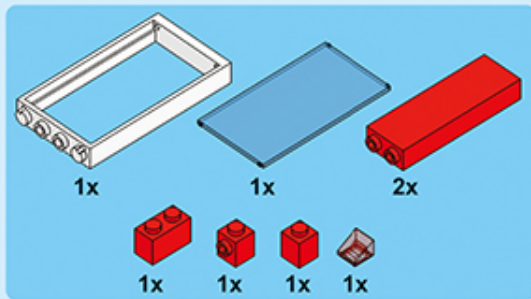
29.



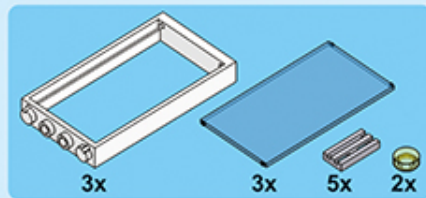
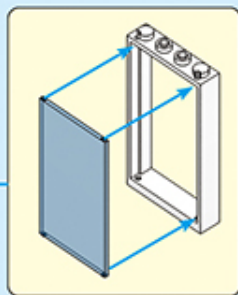
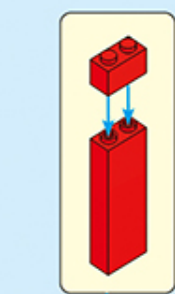
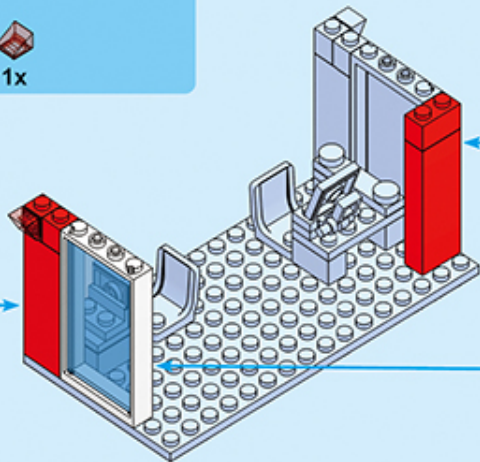
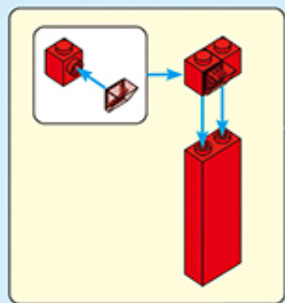
30.



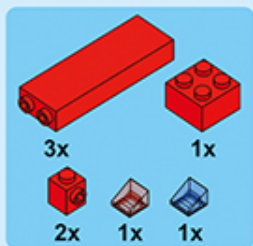
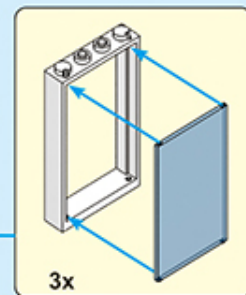
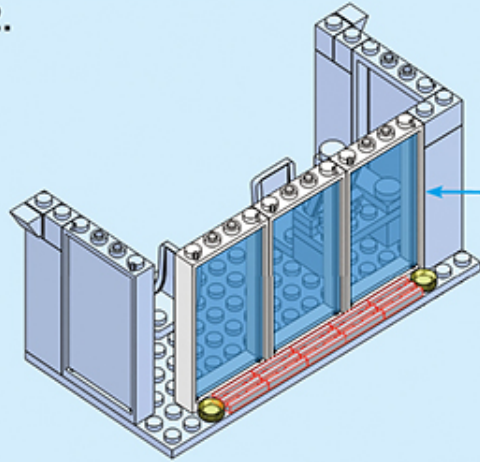




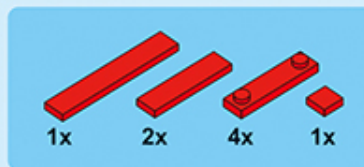
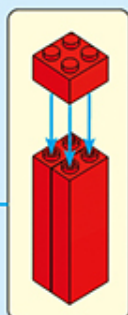
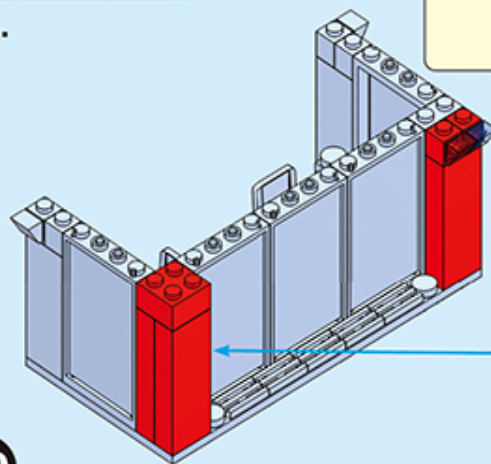
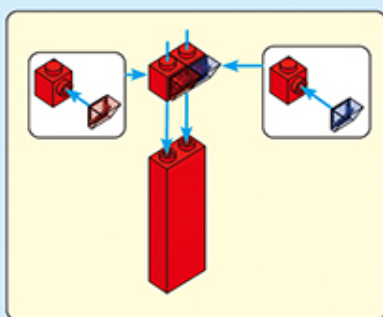
31.



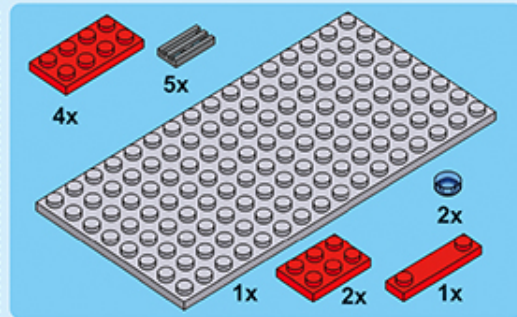
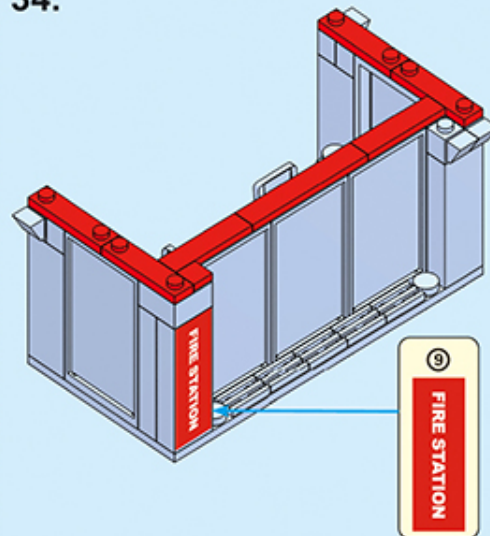
32.



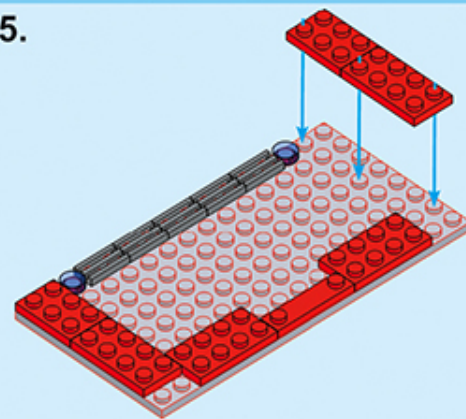
33.

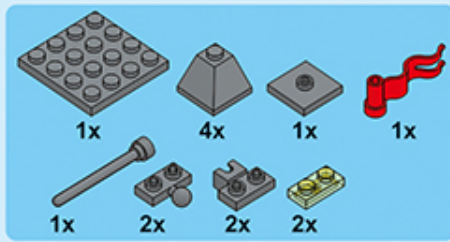


34.

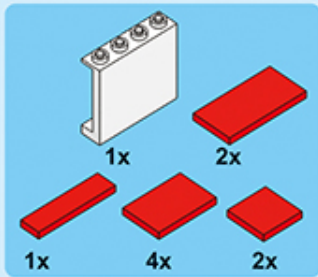
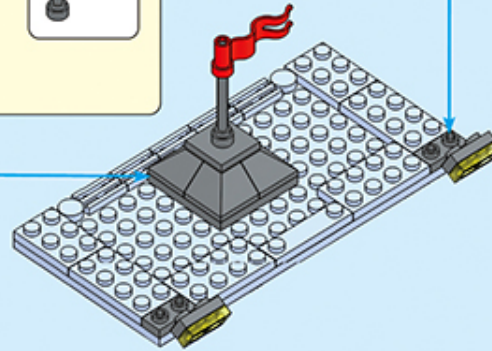
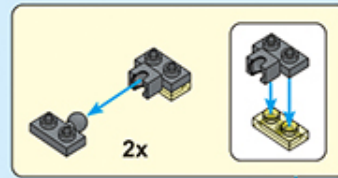
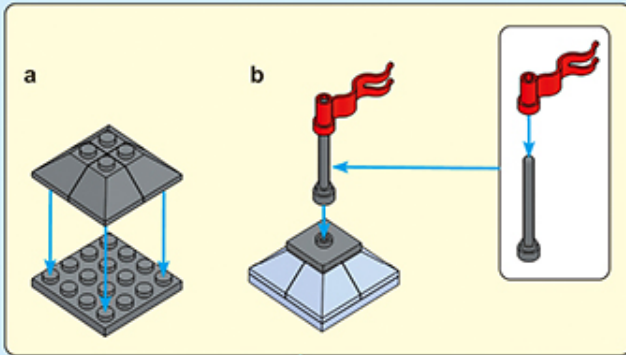


35.

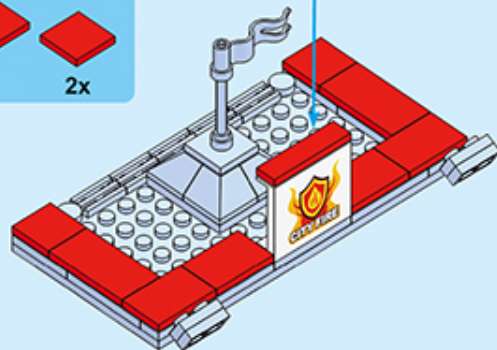




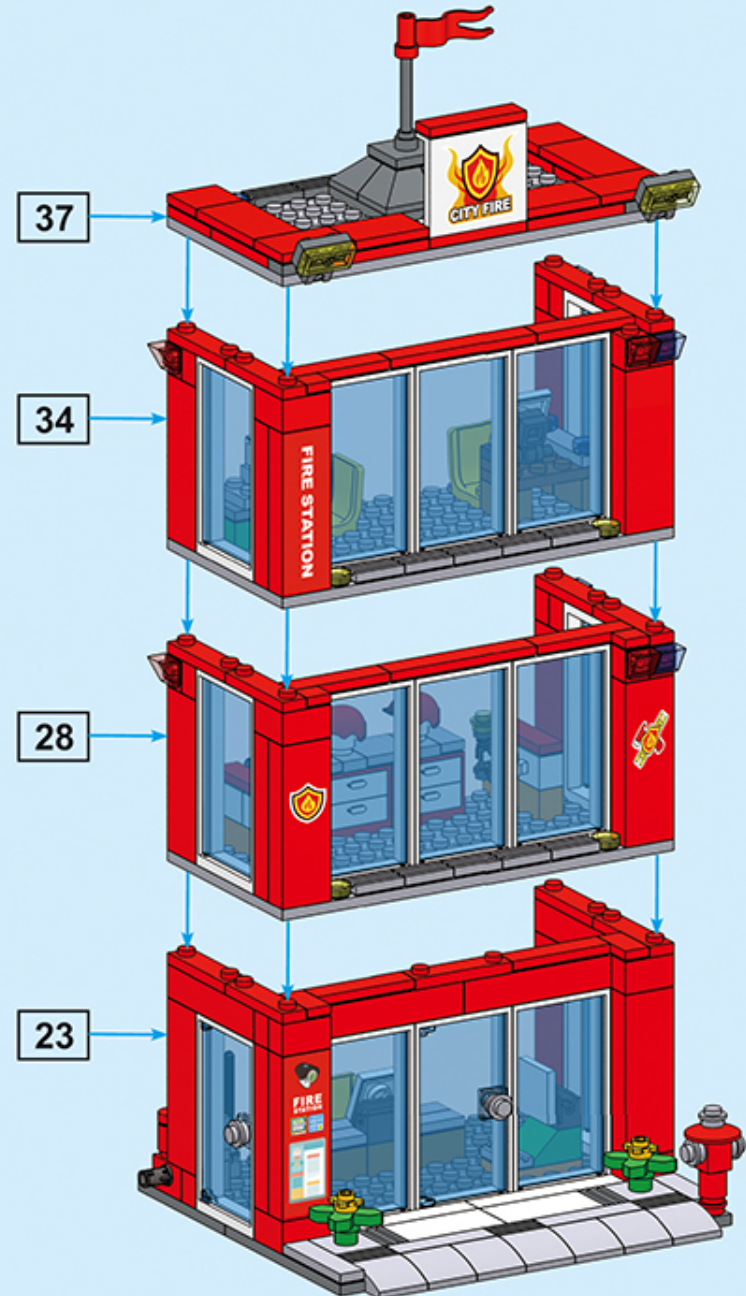
36.



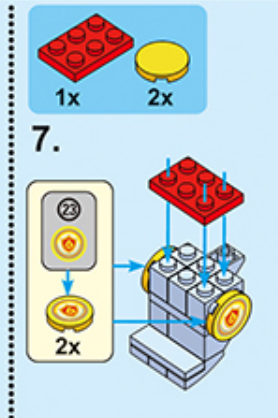
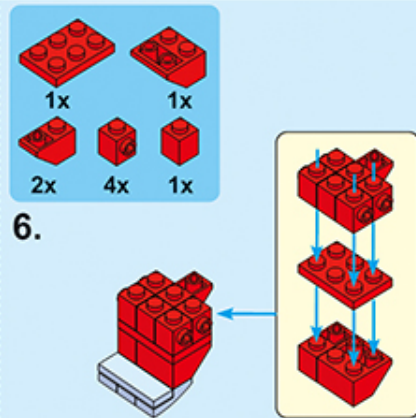
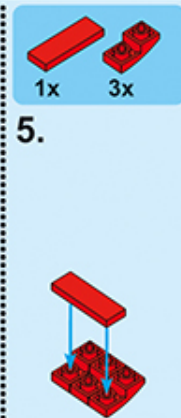
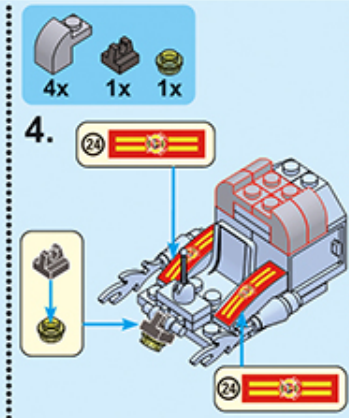
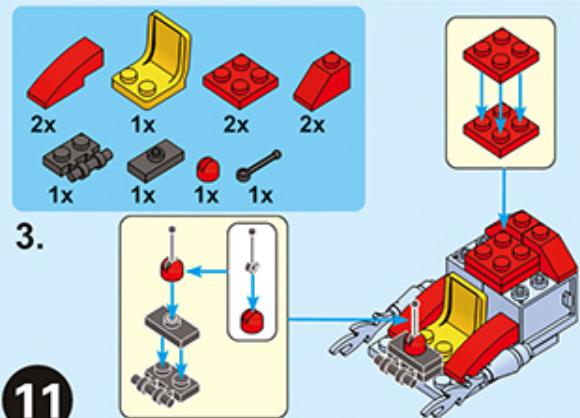
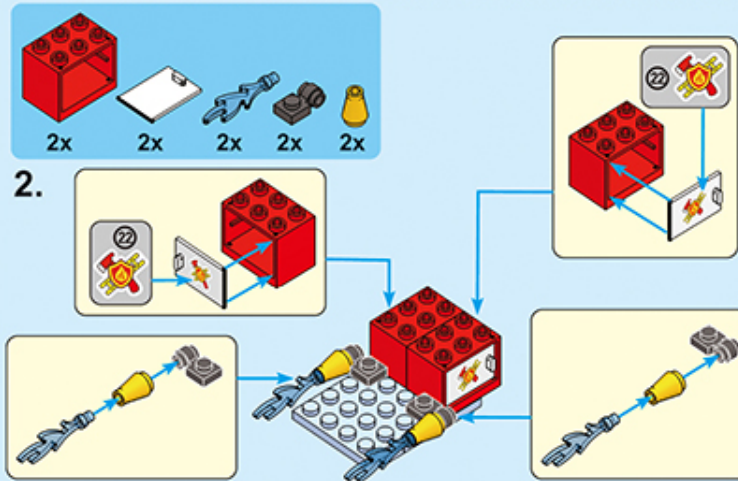
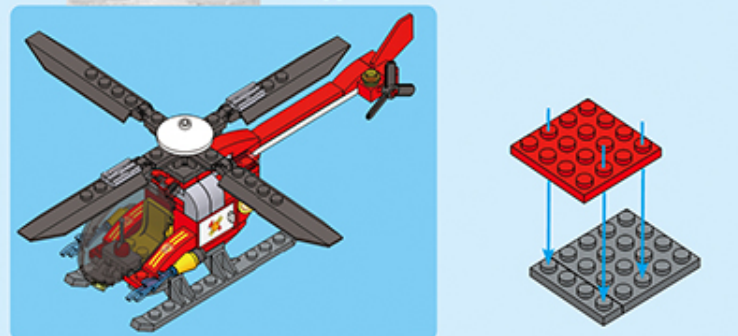
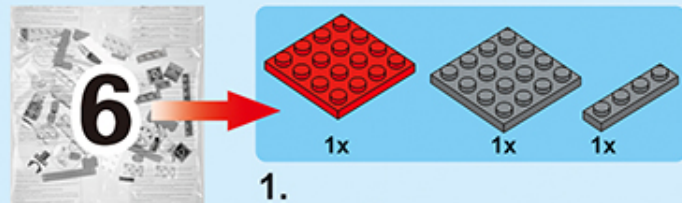
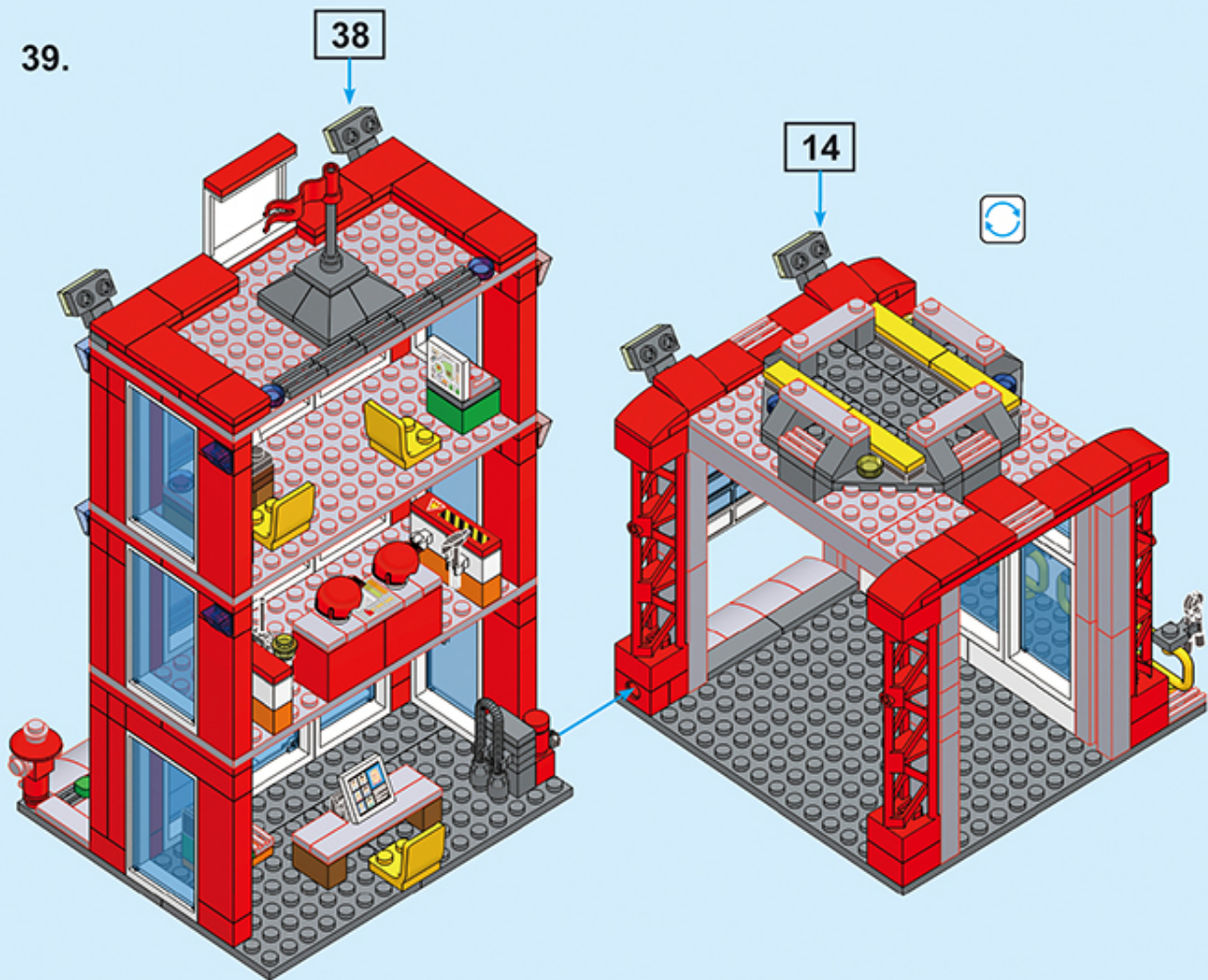
37.

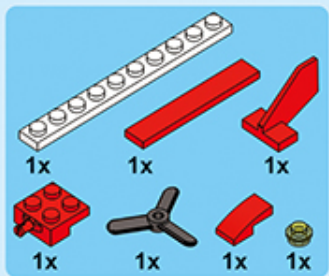


38.

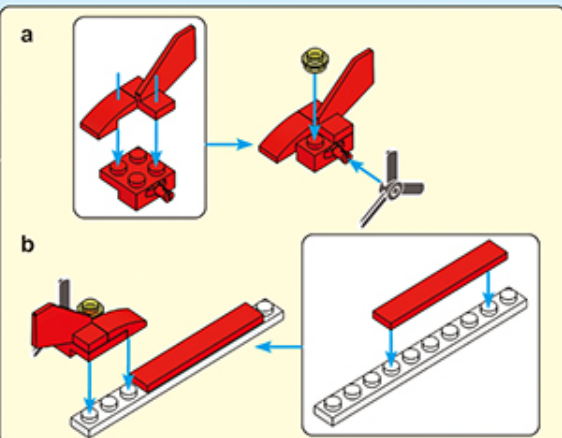
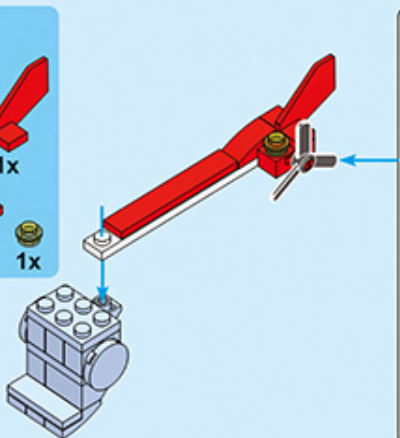


39.

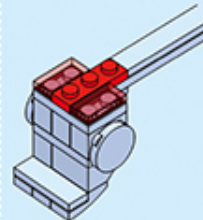




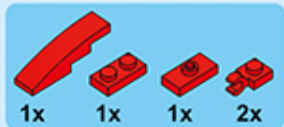
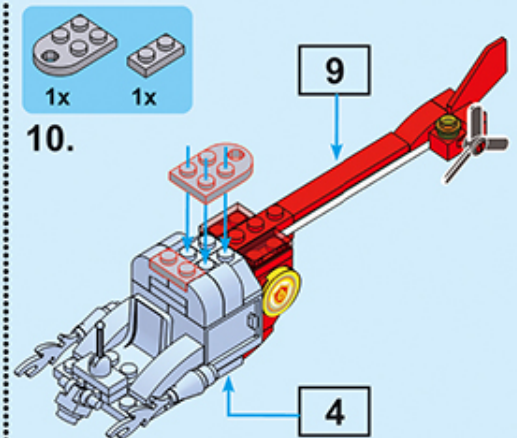
8.



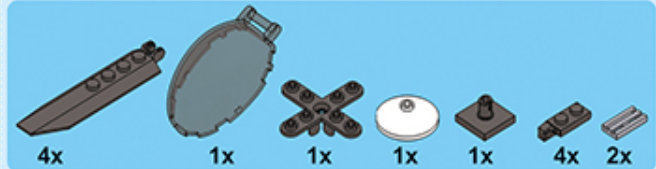
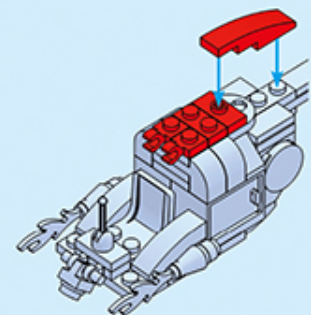
9.



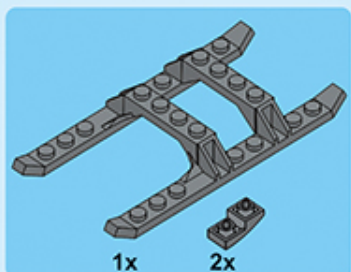
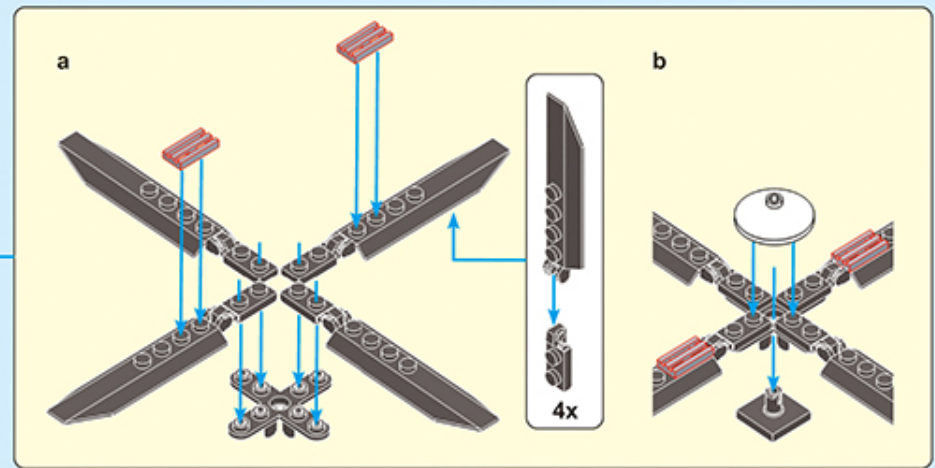
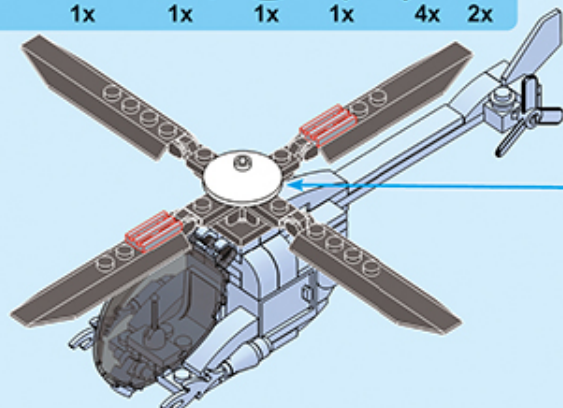
10.



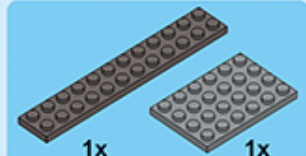
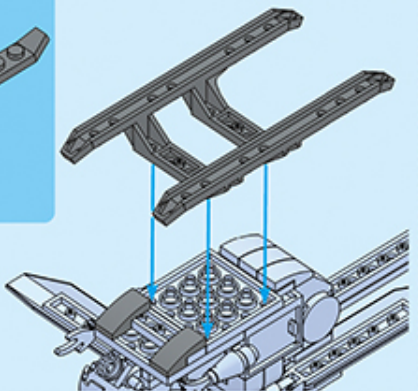
11.



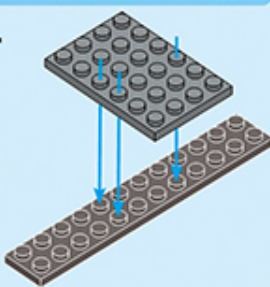
12.



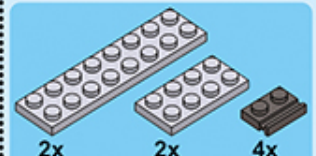
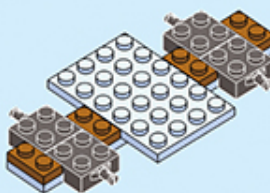
13.



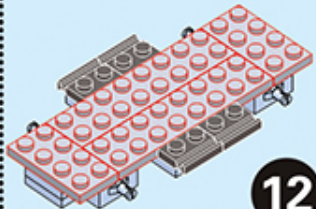
1.

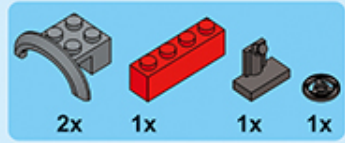


2.

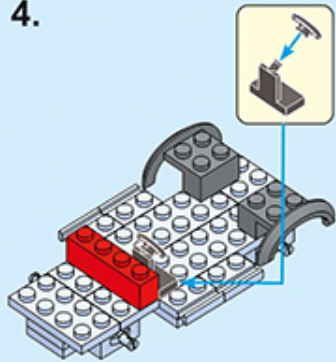


3.

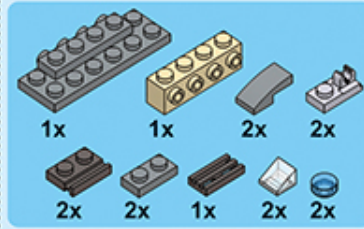
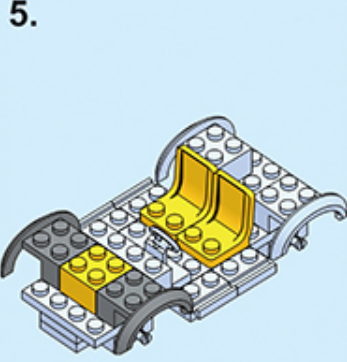




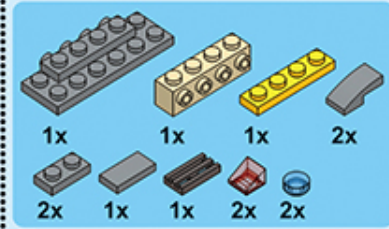
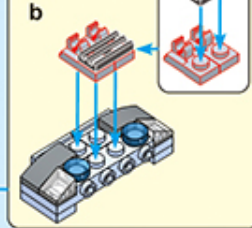
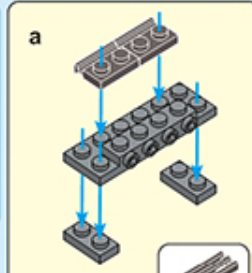
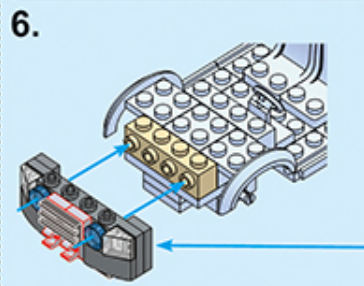
4.



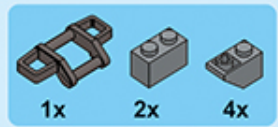
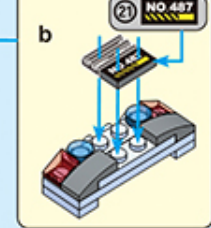
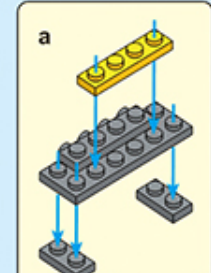
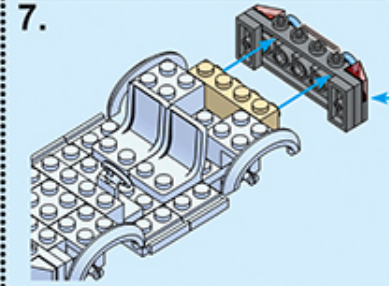
5.



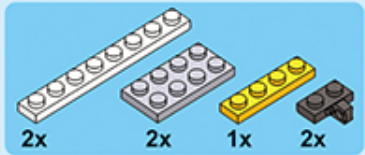
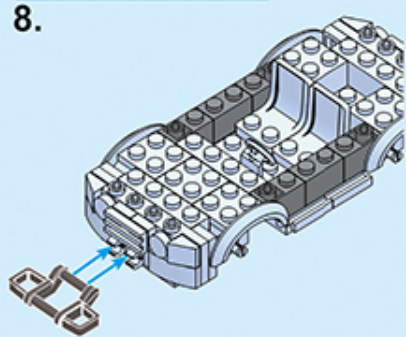
6.



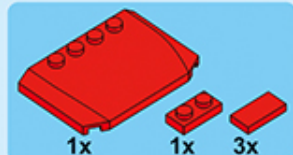
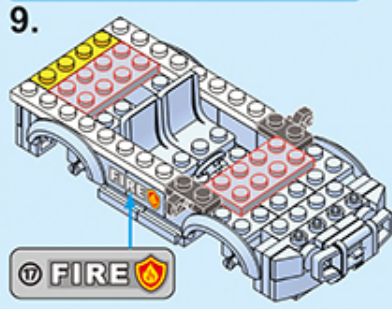
7.



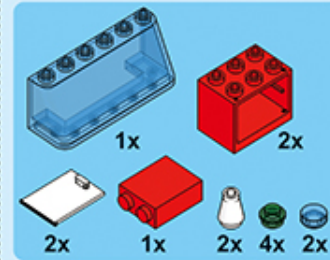
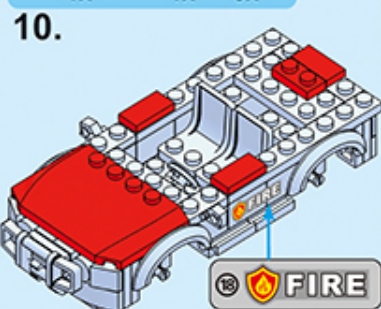
8.



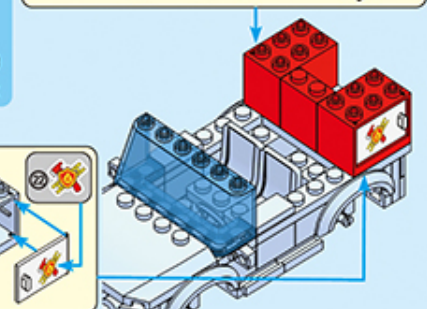
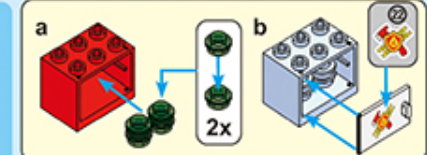
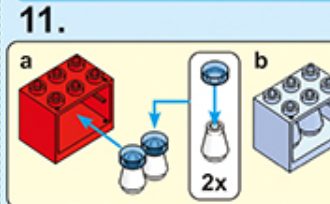
9.



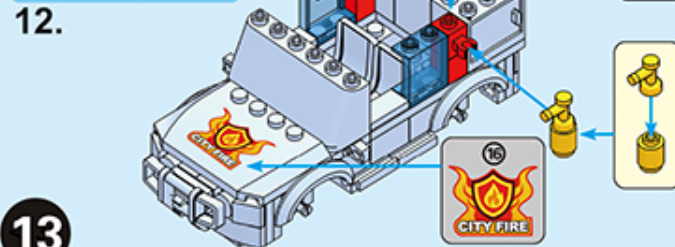
10.



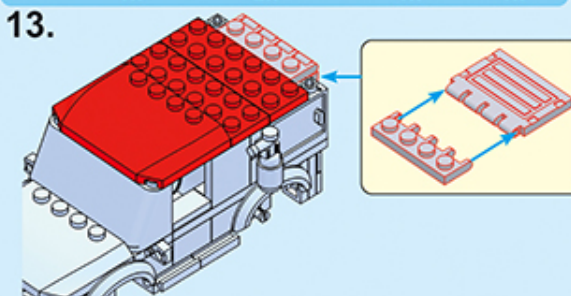
11.



12.



13.



14.

